

Bitte vollständig und aufmerksam lesen.

Wir freuen uns, dass Sie sich für das **sera UV-C-System 5 W** entschieden haben. Das **sera UV-C-System 5 W** ist konzipiert für Süß- und Meerwasseraquarien bis 500 l.

Allgemeine Hinweise



Achtung: Gefährliche ultraviolette Strahlung!
Niemals ohne Schutz direkt in die eingeschaltete UV-C-Spezialbeleuchtung (Lampe) schauen. (Augenschäden!)
Vorsicht Glas!
Im Inneren des UV-C-Systems befinden sich empfindliche Glasteile, die bei starken Erschütterungen leicht zerbrechen können.

Einsatzgebiet

sera UV-C-Systeme beseitigen ohne den Einsatz von Chemikalien zuverlässig alle Arten von Schwebelagen (trübes, grünes Wasser) und reduzieren die Vermehrung von Faden- und anderen Algen sowie Krankheitskeime und bakterielle Wassertrübungen.
Die Wirkung der UV-C-Lampe ist rein physikalisch und nur auf das durchfließende Wasser beschränkt. Die Bewohner des Aquariums und die Filterorganismen nehmen durch den Einsatz des UV-C-Systems keinen Schaden.
UV-C-Systeme sind nicht geeignet, mineralische Trübungen aus dem Wasser zu entfernen. Hierzu empfiehlt sich der Einsatz von feinen Filtermaterialien, **sera bio nitrivec** und/oder **sera aquariaclear**.

Verwendung

Das **sera UV-C-System 5 W** kann in Verbindung mit einer Strömungspumpe oder einem Außenfilter verwendet werden (2). Wird das UV-C-System ohne Filter verwendet, empfehlen wir eine **sera Aquariumpumpe P 1200 regelbar**. Soll das UV-C-System mit einem Außenfilter verwendet werden, dann wird das UV-C-System vor der Filtereinheit installiert. Die Förderleistung der Filterpumpe sollte etwa ein Beckenvolumen pro Stunde betragen.
Ohne Pumpe kann das Gerät nicht betrieben werden.

Lieferumfang (1)

sera UV-C-System 5 W inkl. Leuchtmittel
Vario-Schlauchstutzen \varnothing 15/20 mm

Benötigtes Zubehör

Außenfilter, z.B. **sera fil bioactive**
oder Pumpe, z. B. **sera Aquariumpumpe P 1200 regelbar**
Schlauch mit passendem Innendurchmesser (z.B. 12 mm oder 16 mm)

Einzelteilliste (3)

- 3.1 Schraubring
- 3.2 Deckel mit Schauglas
- 3.3 Endstück mit Sichtscheibe
- 3.4 Vario-Schlauchstutzen \varnothing 15/20 mm (Wasserauslauf) mit Überwurfmutter
- 3.5 Hauptrohr mit Schraubringen
- 3.6 Montagefuß mit Vorschaltgerät und Haltemanschette
- 3.7 Quarzglaszylinder mit 1 O-Dichtring
- 3.8 Vario-Schlauchstutzen \varnothing 15/20 mm (Wassereinfluss) mit Überwurfmutter
- 3.9 Endstück
- 3.10 UV-C-Lampe PL 5 W
- 3.11 Leuchtmittelhalterung
- 3.12 Schraubring
- 3.13 O-Dichtring \varnothing 25 mm
- 3.14 O-Dichtring \varnothing 79 mm

Aufbauanleitung

- a) **Betrieb mit einer Aquariumpumpe**
Das **sera UV-C-System** sollte über dem Aquarium installiert werden. Es empfiehlt sich, das UV-C-System waagrecht auf einem Brett mit den Schlauchanschlüssen nach oben zu befestigen. So kann vermieden werden, dass bei einem Pumpenausfall das System leerläuft und überhitzt. Ohne Wasserdurchfluss sollte das System nicht betrieben werden. Bei einem Pumpenausfall ist das UV-C-System von der Stromversorgung zu trennen.

b) Betrieb in Verbindung mit einem Außenfilter (2)

Das **sera UV-C-System** sollte vor einem Außenfilter angebracht werden. Die durch das UV-C-Licht inaktivierten Algen und Bakterien können durch Bildung von größeren Agglomeraten so besser herausgefiltert werden. Die Förderleistung der Pumpe sollte so eingestellt sein, dass das Beckenvolumen ca. einmal pro Stunde umgewälzt wird.
Der Zulaufschlauch zum Außenfilter (2.1) wird durchgeschnitten und das **sera UV-C-System** dazwischen angeordnet. Gegebenenfalls muss der Zulaufschlauch verlängert werden.

Es können verschiedene Schlauchgrößen an den Vario-Schlauchstutzen (3.4) angeschlossen werden. Passt ein Schlauch auf einen der größeren Durchmesser, so trennen Sie die kleineren Durchmesser mit einer (Eisen-) Säge ab. Sichern Sie die Verbindung mit einer Schlauchschelle. Am Ein- (2.1) und Auslauf (2.2) sollten gleiche Durchmesser verwendet werden.

Inbetriebnahme

Bevor die UV-C-Lampe eingeschaltet wird, sollte sichergestellt sein, dass die Lampe mit Wasser umströmt und das System frei von Luftblasen ist. Die Lampe darf nicht im Trockenen betrieben werden, um ein Überhitzen zu vermeiden.

Testlauf

Vor der eigentlichen Installation des **sera UV-C-Systems 5 W** muss die Anlage unter normalen späteren Installationsbedingungen mindestens 24 Stunden OHNE ANSCHLUSS AN DIE STROMVERSORGUNG BETRIEBEN WERDEN, also im einfachen Durchlaufbetrieb an einer Pumpe ohne Einschalten des UV-C-Systems. Eventuelle Undichtigkeiten werden so vorab erkannt.

ACHTUNG: Sollten während dieses Testlaufes oder im späteren Gebrauch Feuchtigkeitsspuren in der UV-C-Lampe oder im Quarzglaszylinder festgestellt werden, so darf das Gerät nicht an die Stromversorgung angeschlossen bzw. die Stromversorgung muss unverzüglich unterbrochen werden. Kontrollieren Sie in diesem Fall alle Teile auf eventuelle Beschädigungen. (Kapitel "Reinigung"). Falls Sie so den Fehler nicht feststellen und beseitigen können, wenden Sie sich bitte an Ihren Fachhändler.

Prüfung der UV-C-Lampe

Vorsicht! Setzen Sie eine Brille mit UV-C-Schutz auf.
Um zu sehen, ob die UV-C-Lampe des **sera UV-C-Systems** leuchtet, das UV-C-System im zusammengebauten Zustand einschalten. Bei brennender Lampe ist durch das Schauglas im Deckel (3.2) ein bläuliches Schimmern zu erkennen. Vermeiden Sie es, länger in das UV-C-Licht zu sehen.

Reinigung

Trennen Sie alle stromführenden Geräte vom Stromnetz, indem Sie die Stecker ziehen.
Montieren Sie das komplette **sera UV-C-System 5 W** ab. Lösen Sie die Schrauben der Haltemanschette (3.6.1). Nehmen Sie die UV-C-Lampe aus der Haltemanschette (3.6). Lösen Sie den großen Schraubring (3.12) an der stromführenden Seite des Gerätes. An der stromführenden Seite können Sie den Quarzglaszylinder (3.7) zusammen mit dem Leuchtmittel aus dem Gehäuse ziehen. **Vorsicht!** Die Glasteile können leicht zerbrechen.
Reinigen Sie den Quarzglaszylinder mit einem weichen Lappen. Nachdem Sie den Quarzglaszylinder gereinigt haben, kontrollieren Sie, ob das Leuchtmittel Risse oder ähnliche Beschädigungen aufweist. **Lampe dazu nicht einschalten.** Ist das Leuchtmittel nicht mehr intakt: siehe Kapitel "Wartung/Wechsel des Leuchtmittels".
Reinigen Sie jetzt das Kunststoffgehäuse von innen. Benutzen Sie dazu eine Bürste mit langem Stiel.
Sie können zur Reinigung ein neutrales Lösungsmittelfreies Reinigungsmittel verwenden. **Reinigungsmittel sind für viele Wasserorganismen sehr gefährlich und dürfen nicht in das Aquarienwasser gelangen!** Alle gereinigten Teile müssen gründlich abgespült werden, bevor sie wieder mit Aquarienwasser in Berührung kommen.

Wartung/Wechsel des Leuchtmittels

Die UV-C-Lampe sollte nach etwa einem Jahr ausgetauscht werden.
Bevor das Gehäuse der UV-C-Lampe geöffnet wird, alle im Aquarium befindlichen stromführenden Teile und Geräte von der Spannungsversorgung trennen!
Im Inneren des UV-C-Systems befinden sich Glasteile, die bei unsachgemäßer Handhabung leicht zerbrechen können! Wasser aus dem UV-C-System ablassen.

Schraubverschluss (3.12) an der stromführenden Seite des UV-C-Systems lösen. Die Halterung (3.11) mit dem Leuchtmittel (3.10) herausnehmen. Das Leuchtmittel am besten vorsichtig am Sockel aus der Fassung ziehen. **Lassen Sie das Leuchtmittel nicht los!**

Im Montagefuß (3.6) des UV-C-Systems befindet sich ein elektronisches Vorschaltgerät mit elektronischem Starter. Das Vorschaltgerät darf nur von Fachpersonal ausgetauscht werden.

Sicherheitshinweise

- Die **sera UV-C-Speziallampe** darf nur im vorschriftsmäßig und vollständig zusammgebauten **sera UV-C-System** betrieben werden. Jede andere Verwendung kann zu Haut- und Augenschädigungen führen!
- UV-C-Geräte und UV-C-Lampen immer von Kindern fernhalten!
- Vor allen Arbeiten am Aquarium und am **sera UV-C-System** sind alle elektrischen Geräte am/im Aquarium von der Stromzufuhr zu trennen.
- Gerät nur mit zwischengeschaltetem RCD-Schalter (30 mA) betreiben.
- Nicht untergetaucht betreiben!
- UV-C-System nicht ohne Wasserdurchfluss betreiben!
- Stellen Sie sicher, dass bereits ausreichend Wasserdurchfluss durch das **sera UV-C-System 5 W** besteht, wenn Sie die UV-C-Lampe einschalten. Auch im laufenden Betrieb muss eine Mindestdurchflussrate sichergestellt sein.
- Häufiges EIN/AUS-Schalten reduziert die Lebenserwartung der UV-C-Lampe.
- Achten Sie darauf, dass der Stecker des eingeschalteten Gerätes jederzeit frei zugänglich ist.

Warnung

1. Kinder müssen beaufsichtigt werden, um sicherzustellen, dass sie nicht mit dem Gerät spielen.
2. Das Gerät ist nicht zur Verwendung durch Personen (inklusive Kindern) mit eingeschränkten körperlichen, Wahrnehmungs- oder geistigen Fähigkeiten, oder fehlender Erfahrung und Wissen vorgesehen, außer wenn sie durch eine für ihre Sicherheit verantwortliche Person beaufsichtigt oder bezüglich des Gebrauchs des Gerätes angeleitet werden.
3. Wenn das Netzkabel beschädigt ist, muss es vom Hersteller, seiner Service-Stelle oder ähnlich qualifizierten Personen ersetzt werden, um Gefahren zu vermeiden.

Technische Daten:

220 – 240 VAC, 50 Hz

Leistung der **sera UV-C-Energiesparlampe 5 W**



Fehlersuchliste

Problem	Mögliche Ursachen	Abhilfe / Beseitigung
UV-C-Lampe leuchtet nicht	Steckerverbindungen nicht richtig eingesteckt	Steckerverbindungen prüfen
	UV-C-Lampe defekt /zu alt	Lampeneinheit auswechseln
	UV-C-Lampe ohne Kontakt	UV-C-Lampe richtig in die Fassung drücken
	Vorschaltgerät defekt	Vorschaltgerät vom Fachmann austauschen lassen
Trübungen/Algen bleiben unverändert	keine bakterielle Ursache, mineralische Trübung	Feinfilter verwenden, Wasserwechsel
	UV-C-Lampe defekt /zu alt	Lampeneinheit auswechseln
	Durchfluss zu hoch	Durchfluss drosseln
kein Wasserdurchfluss	Pumpe nicht eingeschaltet	einschalten
	UV-C-System verstopft	reinigen
	Höhendifferenz zu groß	UV-C-System tiefer aufstellen

Entsorgung des Gerätes:

Altgeräte dürfen nicht in den Hausmüll!

Sollte das Gerät einmal nicht mehr benutzt werden können, so ist jeder Verbraucher **gesetzlich verpflichtet**, **Altgeräte getrennt vom Hausmüll** z.B. bei einer Sammelstelle seiner Gemeinde/seines Stadtteils abzugeben. Damit wird gewährleistet, dass die Altgeräte fachgerecht verwertet und negative Auswirkungen auf die Umwelt vermieden werden.

Deswegen sind Elektrogeräte mit folgendem Symbol gekennzeichnet:



Garantie:

Bei Beachtung der Gebrauchsinformation arbeitet das **sera UV-C-System 5 W** zuverlässig. Wir haften für die Fehlerfreiheit unserer Produkte ausschließlich im Rahmen der gesetzlichen Bestimmungen ab dem Kaufdatum.

Wir haften für vollständige Mängelfreiheit bei Übergabe. Sollten durch bestimmungsgemäßen Gebrauch übliche Abnutzungs- oder Verbraucherscheinungen auftreten, stellt dies keinen Mangel dar. In diesem Fall sind auch die Gewährleistungsansprüche ausgeschlossen. Dies bezieht sich insbesondere auf die Dichtringe und die UV-C-Lampe.

Wir empfehlen Ihnen für jeden Fall eines Mangels, sich zunächst an den Fachhändler zu wenden, bei dem Sie das Gerät erworben haben. Er kann beurteilen, ob tatsächlich ein Garantiefall vorliegt. Bei einer Zusendung an uns müssen wir Ihnen etwaige unnötigerweise anfallende Kosten belasten.

Jegliche Haftung wegen Vertragsverletzung ist auf Vorsatz und grobe Fahrlässigkeit beschränkt. Nur für die Verletzung von Leben, Körper und Gesundheit, bei Verletzung wesentlicher Vertragspflichten und bei einer zwingenden Haftung nach dem Produkthaftungsgesetz haftet **sera** auch bei leichter Fahrlässigkeit. In diesem Fall ist die Haftung dem Umfang nach auf den Ersatz der vertragstypisch vorhersehbaren Schäden begrenzt.

Stand: 03.09D

Technische Änderungen und Irrtum vorbehalten



sera GmbH • Postfach 1466 • D 52518 Heinsberg

Please read these instructions carefully and keep for future use.

Thank you for purchasing the sera UV-C System 5 W. The sera UV-C System 5 W has been designed for fresh and salt water aquariums up to 500 liters (132 US gal.).

General advice



WARNING: Dangerous ultraviolet radiation!

To prevent eye damage, never look directly into the UV-C lamp without protection when it is operating (eye damage!)

Attention: Glass!

There are sensitive glass parts inside the UV-C system that may easily break when shattered strongly.

Application range

sera UV-C Systems reliably remove all kinds of floating algae (cloudy, green water) and reduce the multiplication of thread and other algae without using chemicals. Pathogens and cloudy water caused by bacteria are also removed. The effect of the UV-C lamp is strictly physical and restricted to the water flowing through. The inhabitants of the aquarium and the filter organisms are not harmed by using the UV-C system.

UV-C systems are not suitable for removing mineral cloudiness from the water. Using fine filter materials, sera bio nitrivec and/or sera aquariaclear is recommended for this purpose.

Application

The sera UV-C System can be used in combination with a flow pump or an external filter (2). We recommend a sera aquarium pump P 1200 adjustable when using the UV-C system without a filter. If the UV-C system is to be used with an external filter, the UV-C system is installed before the filter unit. The feed performance of the filter pump should be approximately once the tank contents per hour.

The unit cannot be operated without a pump.

Included parts (1)

sera UV-C System 5 W including lamp
Variable hose connector \varnothing 15/20 mm

Required accessories

External filter, e.g. sera fil bioactive,
or pump, e.g. sera aquarium pump P 1200 adjustable
Hose with suitable internal diameter (e.g. 12 mm or 16 mm)

Parts list (3)

- 3.1 Union nut
- 3.2 Lid with viewing glass
- 3.3 End piece with viewing glass
- 3.4 Variable hose connector \varnothing 15/20 mm (Water outlet) with union nut
- 3.5 Main tube with union nuts
- 3.6 Fixing stand with ballast and fixing bracket
- 3.7 Quartz glass cylinder with 1 O-ring seal
- 3.8 Variable hose connector \varnothing 15/20 mm (Water intake) with union nut
- 3.9 End piece
- 3.10 UV-C lamp PL 5 W
- 3.11 Lamp fixture
- 3.12 Union nut
- 3.13 O-ring seal \varnothing 25 mm (1 in.)
- 3.14 O-ring seal \varnothing 79 mm (3.1 in.)

Assembly instructions

a) Operation with an aquarium pump

The sera UV-C System should be installed above the aquarium. It is advisable to attach it horizontally on a board with the hose connectors directed upwards. This prevents the system running empty and overheating in case of pump failure. The system should not be operated without water flowing through. In case of pump failure the system must be disconnected from power supply.

b) Operation in connection with an external filter (2)

The sera UV-C System should be installed before an external filter unit. The algae and bacteria inactivated by the UV-C light will agglomerate and are then easier to filter out. The feed performance of the filter pump should be adjusted in a way that the tank contents circulate approximately once per hour.

The intake hose of the external filter (2.1) is cut, allowing to insert the sera UV-C System. Use a longer intake hose if necessary.

Various hose diameters can be connected to the variable hose connector (3.4). You should saw off the smaller diameters with an (iron) saw if a hose fits on one of the larger diameters. Secure the connection with a hose clamp. You should use the same diameters for the intake (2.1) and the outlet (2.2).

Operation

Make sure that water circulates around the lamp and that the system is free from air bubbles before switching on the UV-C lamp. The lamp must not be operated dry, as to prevent overheating.

Test run

Prior to using your sera UV-C System 5 W for normal operation, the fully installed unit must be tested under normal operation conditions for potential leaks by running it in simple water passage mode for at least 24 hours **without** turning the UV-C system on. **DO NOT CONNECT THE UV-C LAMP TO THE POWER/MAINS SUPPLY FOR THIS TEST.** This test allows you to detect leaks.

CAUTION: The UV-C system must not be connected to the power/mains supply, or it must be immediately disconnected, respectively, if moisture traces are detected in the UV-C lamp or in the quartz glass cylinder. Check all parts for possible damage in this case (see section "Cleaning"). Consult your specialty retailer if you cannot detect or correct the problem.

Testing the UV-C lamp

Attention! Be sure to wear UV-C protection glasses.

Switch on the UV-C system for checking whether the UV-C lamp of the sera UV-C System is working. A dim bluish light can be seen through the viewing glass in the lid (3.2) when the lamp is on. Avoid looking into the UV-C light for a longer time.

Cleaning

Disconnect all electrical devices from the power/mains supply by pulling their plugs.

Dismantle the entire sera UV-C System 5 W. Loosen the screws of the fixing bracket (3.6.1). Take the UV-C lamp out of the bracket (3.6). Loosen the large union nut (3.12) on the side of the unit that holds the power cord. You can pull the quartz glass cylinder (3.7) along with the lamp out of the casing on the side that holds the power cord. **Caution!** The glass parts are easily broken.

Clean the quartz glass cylinder with a soft cloth. Check whether the lamp has cracks or similar damages after you have cleaned the quartz glass cylinder. **Do not switch on the lamp for doing so.** Please see the section "Maintenance/Replacing the lamp" in case the lamp is not intact any more.

Now clean the plastic casing on the inside. Use a long-handle brush to do so. You can use a neutral, solvent-free cleaning agent for cleaning. **Cleaning agents are very dangerous to many aquatic organisms and must not get into the aquarium water!** All cleaned parts must be rinsed carefully before they come into contact with aquarium water again.

Maintenance/Replacing the lamp

The UV-C lamp should be replaced after approx. one year.

Disconnect all electrical parts and units in the aquarium from the mains supply before opening the casing of the UV-C lamp!

There are sensitive glass parts inside the UV-C system that may easily break when handled inappropriately. Pour the water out of the UV-C system. Loosen the union nut (3.12) on the side of the unit that holds the power cord. Take out the lamp fixture (3.11) with the lamp (3.10). It is best to pull the lamp out of the fixture by the lamp socket. **Do not let go of the lamp!**

An electronic ballast with electronic starter is located in the fixing stand (3.6) of the UV-C lamp. The ballast may only be replaced by specialized staff.

SAFETY PRECAUTIONS

- The special **sera UV-C lamp** may be operated only inside the **sera UV-C System** after it has been completely assembled according to these directions for use. Every other use may lead to skin and eye damage!
- Always keep UV-C units and UV-C lamps out of the reach of children!
- All electrical units at/in the aquarium must be disconnected from the power/mains supply before conducting work at the aquarium and on the **sera UV-C System**.
- Operate unit only with a fault current protection switch (RCD, 30 mA).
- Do not operate if unit is submerged!
- Never operate the UV-C system without water flow.
- Ensure that there is sufficient water flow through the **sera UV-C System 5 W** before switching on the UV-C lamp. A minimum flow rate must be ensured also during operation.
- Too frequent "ON/OFF" switching reduces the life expectancy of the UV-C lamp.
- Ensure that the electrical plug of the switched-on unit is freely accessible at all times.

Warning

1. Children should be supervised to ensure that they do not play with the appliance.
2. This appliance is not intended for use by persons (including children) with reduced physical, sensory or mental capacities, or lack of experience and knowledge, unless they have been given supervision or instruction concerning use of the appliance by a person responsible for their safety.
3. If the supply cord is damaged, it must be replaced by the manufacturer, its service agent or similarly qualified persons in order to avoid a hazard.

Technical Data:

220 – 240 VAC, 50 Hz

Wattage of the **sera UV-C energy saving lamp 5 W**




Troubleshooting

Problem	Possible cause	Possible solution
UV-C lamp is not on	Cables are not properly connected	Check connections
	UV-C lamp faulty/too old	Replace lamp unit
	UV-C lamp has no contact	Push UV-C lamp properly into the fixture
	Ballast faulty	Let an expert replace the ballast
Cloudiness/Algae remain unaffected	No bacterial cause, mineral cloudiness	Use a fine filter, water change
	UV-C lamp faulty/too old	Replace lamp unit
	Water flow too high	Reduce water flow
No water flow	Pump is not switched on	Switch on
	UV-C system clogged	Cleanse
	Too much height difference	Place the UV-C system in a lower position

Disposal of the unit:

Waste electrical and electronic equipment (WEEE) must not get into domestic waste!

If ever the unit cannot be used anymore, the consumer is **legally obliged to hand in waste electrical and electronic equipment (WEEE) separately from domestic waste**, e.g. at a collection point of his community/his district. This ensures that waste electrical and electronic equipment (WEEE) is expertly processed and that negative effects to the environment are avoided.

Therefore electrical and electronic equipment bears the following symbol: 

Warranty:

When following the directions for use the **sera UV-C System 5 W** will perform reliably. We are liable for the freedom from faults of our products only within legal regulations beginning with the purchase date.

We are liable for complete flawlessness at delivery. Should usual wear and tear occur by use as intended by us, this is not considered a defect. Warranty claims are also excluded in this case. This particularly refers to the O-ring seals and the UV-C lamp.

In every case of a defect we recommend that you consult the specialized retailer where you purchased the unit. He will be able to judge whether it is actually a warranty case. In case of sending the unit to us we will unnecessarily have to charge you for occurring costs.

Any liability because of contract breach is limited to intent or gross negligence. **sera** will be liable in case of slight negligence only in case of injuries to life, body and health, in case of essential contractual obligations and with binding liability according to the product liability code. In that case, the extent of liability is limited to the replacement of contractually typically foreseeable damages.

Update: 03.09US
Subject to technical alterations and errors


For natural aquariums

sera GmbH • Post Box 1466 • 52518 Heinsberg • Germany

A lire attentivement.

Vous venez d'acquérir un système **SERA UV-C 5 W** et nous vous en félicitons. Le système **SERA UV-C 5 W** est conçu pour des aquariums d'eau douce et d'eau de mer jusqu'à 500 l.

Généralités**Attention : rayonnement ultraviolet dangereux !**

Ne jamais regarder directement, sans protection, dans un éclairage UV-C spécial (lampe). (Lésions oculaires !)

Attention, fragile !

A l'intérieur du système UV-C se trouvent des éléments en verre, fragiles, qui peuvent se casser facilement en cas de fortes secousses.

Domaine d'application

Les systèmes **SERA UV-C** éliminent de manière fiable et sans l'intervention de produits chimiques toutes les espèces d'algues flottantes (eau verte, trouble) et réduisent la multiplication des algues filamenteuses et autres algues ainsi que les agents pathogènes et les turbidités de l'eau d'origine bactérienne. L'action de la lampe UV-C est purement physique et se limite à l'eau qui passe devant. L'utilisation du système UV-C est totalement inoffensif pour les occupants de l'aquarium et les organismes présents dans le filtre. Les systèmes UV-C ne sont pas appropriés pour éliminer de l'eau les turbidités minérales. Pour cela, il est recommandé d'utiliser des matériaux de filtration fins, **SERA bio nitrivec** et / ou **SERA aquariaclear**.

Utilisation

Le système **SERA UV-C 5 W** peut être utilisé en combinaison avec une pompe de circulation ou un filtre extérieur (2). Si le système UV-C est utilisé sans filtre, nous préconisons une pompe à eau pour aquarium **SERA P 1200 réglable**. Si le système UV-C est utilisé avec un filtre extérieur, le système UV-C sera installé devant le filtre. Le débit de la pompe du filtre devrait correspondre à environ un volume du bac par heure.

L'appareil ne peut pas fonctionner sans pompe.

Etendue de la fourniture (1)

Système **SERA UV-C 5 W** avec lampe
Tuyau Vario \varnothing 15/20 mm

Accessoires nécessaires

Filtre extérieur, p.ex. **SERA fil bioactive**
ou pompe, p.ex. pompe à eau pour aquarium **SERA P 1200 réglable**
tuyau avec un \varnothing intérieur adapté (p.ex. 12 mm ou 16 mm)

Liste des pièces (3)

- 3.1 Anneau fileté
- 3.2 Couvercle avec hublot
- 3.3 Embout avec fenêtre
- 3.4 Raccord de tuyau variable \varnothing 15/20 mm (sortie d'eau) avec écrou-raccord
- 3.5 Tuyau principal avec anneaux filetés
- 3.6 Pied de montage avec ballast électronique et manchon de maintien
- 3.7 Cylindre en verre de quartz avec 1 joint torique
- 3.8 Raccord de tuyau variable \varnothing 15/20 mm (arrivée d'eau) avec écrou-raccord
- 3.9 Embout
- 3.10 Lampe UV-C PL 5 W
- 3.11 Support pour lampe
- 3.12 Anneau fileté
- 3.13 Joint torique \varnothing 25 mm
- 3.14 Joint torique \varnothing 79 mm

Instructions de montage**a) Fonctionnement avec une pompe pour aquarium**

Installer le système **SERA UV-C** au-dessus de l'aquarium. Il est conseillé de fixer le système UV-C à l'horizontale sur une planche, avec les raccords de tuyaux tournés vers le haut. Ceci évite qu'en cas de défaillance de la pompe, le système ne se vide et ne surchauffe. Ne pas faire fonctionner le système sans eau. En cas de défaillance de la pompe, débrancher le système UV-C.

b) Fonctionnement en lien avec un filtre extérieur (2)

Installer le système **SERA UV-C** devant un filtre extérieur. Ceci permet de mieux éliminer par filtration les algues et bactéries inactivées par le rayonnement UV-C et qui se sont agglutinées. Régler le débit de la pompe de manière à faire circuler approximativement une fois par heure le volume du bac. Couper le tuyau d'alimentation du filtre extérieur (2.1) et placer le système **SERA UV-C** entre. Le cas échéant, rallonger le tuyau d'alimentation.

Vous pouvez raccorder différents diamètres de tuyau au raccord de tuyau variable (3.4). Si un tuyau s'adapte sur l'un des diamètres plus grands, coupez le petit diamètre avec une scie (à métaux). Sécurisez la liaison avec un collier de serrage. Utiliser les mêmes diamètres pour l'entrée (2.1) et la sortie (2.2).

Mise en service

Avant d'allumer la lampe UV-C, s'assurer qu'elle est entourée d'eau et que le système ne contient pas de bulles d'air. Ne pas faire fonctionner la lampe à sec pour éviter une surchauffe.

Essai de fonctionnement

Avant l'installation proprement dite du système **UV-C SERA 5 W**, faire fonctionner le dispositif dans les futures conditions de fonctionnement normales au moins 24 heures **SANS LE RACCORDER A L'ALIMENTATION ELECTRIQUE**, autrement dit en simple mode ininterrompu sur une pompe, sans mise en marche du système UV-C. Ceci permet de déceler à l'avance les éventuelles fuites.

ATTENTION : Si des traces d'humidité devaient être constatées durant cet essai de fonctionnement ou plus tard au niveau de la lampe UV-C ou dans le cylindre en verre de quartz, ne pas raccorder l'appareil au réseau électrique ou débrancher immédiatement l'appareil. Dans ce cas, contrôlez toutes les pièces pour vérifier si elles sont endommagées. (Chapitre "Nettoyage"). Si vous n'arrivez pas à déceler où se situe le défaut et n'arrivez pas à y remédier, contactez votre revendeur.

Contrôle de la lampe UV-C**Attention ! Mettez des lunettes avec protection UV-C.**

Pour voir si la lampe UV-C du système **SERA UV-C** fonctionne, mettre le système UV-C assemblé en marche. Si la lampe fonctionne, on aperçoit une lueur bleuâtre dans le hublot du couvercle (3.2). Évitez de regarder plus longtemps dans la lumière UV-C.

Nettoyage

Débranchez tous les appareils conducteurs de courant. Démontez le système **SERA UV-C 5 W** complet. Dévissez les vis du manchon de maintien (3.6.1). Sortez la lampe UV-C du manchon de maintien (3.6). Dévissez le grand anneau fileté (3.12) sur le côté conducteur de courant de l'appareil. Du côté conducteur de courant, vous pouvez sortir du boîtier le cylindre en verre de quartz (3.7) avec la lampe. **Attention !** Les parties en verre sont très fragiles. Nettoyez le cylindre en verre de quartz avec un chiffon doux. Une fois le cylindre nettoyé, vérifiez si la lampe présente des fissures ou des dommages analogues. **Ne pas allumer la lampe.** Si la lampe n'est plus intacte : voir chapitre "Entretien / Remplacement de la lampe".

Nettoyez à présent le boîtier en plastique de l'intérieur. Utilisez une brosse avec un long manche.

Pour le nettoyage, vous pouvez utiliser un produit de nettoyage neutre, sans solvants. **Les produits de nettoyage sont nocifs pour de nombreux organismes aquatiques et ne doivent pas pénétrer dans l'eau de l'aquarium !** Rincer soigneusement toutes les pièces avant de les remettre en contact avec l'eau de l'aquarium.

Entretien / Remplacement de la lampe

Remplacer la lampe UV-C au bout d'un an environ.

Avant d'ouvrir le boîtier de la lampe UV-C, débrancher toutes les pièces et tous les appareils conducteurs d'électricité qui se trouvent dans l'aquarium !

A l'intérieur du système UV-C se trouvent des éléments en verre qui peuvent facilement casser en cas de mauvaise manipulation ! Vider l'eau du système UV-C. Dévisser la fermeture à vis (3.12) du côté conducteur d'électricité du système UV-C.

Sortir le support (3.11) avec l'élément lumineux (3.10). Le mieux est d'enlever l'élément lumineux de la douille en le tirant avec précaution au socle. **Ne lâchez pas l'élément lumineux !**



Pour des aquariums naturels

Sera GmbH • B.P. 1466 • 52518 Heinsberg • Allemagne

Distributeur : Sera France SAS • 25A rue de Turckheim • 68000 Colmar • France • Tél. +49 2452 9126-0

Dans le pied de montage (3.6) de la lampe UV-C se trouve un ballast électronique avec un starter électronique. Seuls des professionnels sont autorisés à remplacer le ballast électronique.

Consignes de sécurité

- Faire fonctionner la **lampe spéciale UV-C SERA** uniquement dans le **système UV-C SERA** entièrement assemblé conformément aux instructions. Toute autre utilisation peut provoquer des lésions cutanées et oculaires !
- Toujours tenir les appareils UV-C et les lampes UV-C hors de portée des enfants !
- Débrancher tous les appareils électriques dans/sur l'aquarium avant d'intervenir dans l'aquarium et sur le **système SERA UV-C**.
- Ne faire fonctionner l'appareil qu'avec un disjoncteur RCD (30 mA).
- Ne pas faire fonctionner sous l'eau !
- Ne pas faire fonctionner le système UV-C à sec !
- Assurez-vous que le débit d'eau dans le **système UV-C SERA** est suffisant avant d'allumer la lampe UV-C. Un débit minimal doit également être garanti durant le fonctionnement.
- Une MISE EN MARCHÉ et un ARRÊT fréquents réduisent la durée de vie de la lampe UV-C.
- Veillez à ce que le connecteur de l'appareil branché soit toujours accessible.

Attention

1. Il convient de surveiller les enfants pour s'assurer qu'ils ne jouent pas avec l'appareil.
2. Cet appareil n'est pas prévu pour être utilisé par des personnes (y compris des enfants) dont les capacités physiques, sensorielles ou mentales sont réduites, ou des personnes dénuées d'expérience ou de connaissance, sauf si elles ont pu bénéficier, par l'intermédiaire d'une personne responsable de leur sécurité, d'une surveillance ou d'instructions préalables concernant l'utilisation de l'appareil.
3. Si le câble d'alimentation est endommagé il doit être remplacé par le fabricant, son service après-vente ou une autre personne disposant d'une qualification analogue, pour éviter tout danger.

Caractéristiques techniques :

220 – 240 VAC, 50 Hz

Puissance de la **lampe UV-C SERA à économie d'énergie 5 W**



Liste de recherche des défauts

Problème	Causes possibles	Remède
La lampe UV-C ne brûle pas	Connecteur pas correctement branché	Vérifier le branchement
	Lampe UV-C défectueuse / trop vieille	Remplacer le bloc lampe
	Lampe UV-C sans contact	Mettre la lampe UV-C correctement dans la douille
	Ballast électronique défectueux	Faire remplacer le ballast électronique par un professionnel
Pas de changement au niveau des turbidités / algues	Origine non bactérienne, turbidité minérale	Utiliser un filtre fin, changement d'eau
	Lampe UV-C défectueuse / trop vieille	Remplacer le bloc lampe
	Débit trop élevé	Réguler le débit
Pas de débit d'eau	La pompe n'est pas en marche	La mettre en marche
	Système UV-C colmaté	Nettoyer
	Différence de hauteur trop importante	Placer le système UV-C plus bas

Élimination de l'appareil :

Ne pas éliminer les appareils usagés avec les ordures ménagères !
Si l'appareil est hors d'usage, son utilisateur est **tenu, de par la loi, de l'éliminer séparément des ordures ménagères** et de l'amener, p.ex., dans la déchetterie de sa commune/de son quartier. Ceci permet de recycler les appareils usagés de manière appropriée et d'éviter les incidences négatives sur l'environnement.

C'est pourquoi les appareils électriques sont munis du sigle suivant : 

Garantie :

Lorsque le mode d'emploi est respecté, le **système SERA UV-C 5 W** fonctionne de manière fiable. Nous garantissons l'absence de défauts de nos produits exclusivement dans le cadre des dispositions légales, à compter de la date d'achat.

Nous garantissons une absence totale de défauts au moment de la remise. L'apparition de signes d'usure normaux dans le cadre d'une utilisation conforme ne constitue pas un défaut. Dans ce cas, les droits à la garantie sont également exclus. Ceci se rapporte notamment aux bagues d'étanchéité et à la lampe UV-C. Nous vous conseillons, en cas de défaut, de vous adresser en priorité au revendeur chez qui vous avez acheté l'appareil. Il peut juger si le cas est effectivement couvert par la garantie. Si l'appareil nous est expédié, nous sommes dans l'obligation de facturer des frais inutiles.

Une éventuelle responsabilité pour violation du contrat est limitée aux fautes intentionnelles et lourdes. **SERA** n'est responsable pour faute légère qu'en cas de décès, de dommages corporels, de violation d'obligations contractuelles essentielles et en cas de responsabilité obligatoire en vertu de la loi sur la responsabilité du producteur pour vice de la marchandise. Dans ce cas, la responsabilité est limitée, en fonction de l'étendue, au dédommagement des dommages types prévus dans le contrat.

Etat : 03.09F
Sous réserve de modifications techniques et d'erreurs



Graag volledig en aandachtig doorlezen.

Het verheugt ons dat u besloten heeft om het **sera UV-C-systeem 5 W** aan te schaffen. Het **sera UV-C-systeem 5 W** is ontworpen voor zoet- en zeewater-aquariums tot 500 l.

Algemene aanwijzingen



Let op: Gevaarlijke ultraviolette straling!

Nooit direct zonder bescherming in de ingeschakelde UV-C-spot (lamp) kijken. (Oogletsel!)

Pas op: glas!

Aan de binnenkant van het UV-C-systeem bevinden zich gevoelige delen van glas, die bij sterke trillingen gemakkelijk kunnen breken.

Toepassingen

sera UV-C-systemen ruimen zonder gebruik van chemicaliën op betrouwbare wijze alle soorten zweefalgen op (troebel, groen water) en reduceren de vermeerdering van draad- en andere algen en van ziektekiemen en bacteriële vertroebelingen van het water.

De werking van de UV-C-lamp is puur fysisch en beperkt zich tot het doorstromende water. De bewoners van het aquarium en de filterorganismen ondergaan door het toepassen van het UV-C-systeem geen schade.

UV-C-systemen zijn niet geschikt om minerale vertroebelingen uit het water te verwijderen. Het is raadzaam om hiervoor fijn filtermateriaal, **sera bio nitrivec** en / of **sera aquariaclear** te gebruiken.

Gebruik

Het **sera UV-C-systeem 5 W** kan in combinatie met een stromingspomp of een buitenfilter worden gebruikt (2). Indien het UV-C-systeem zonder filter wordt gebruikt, raden wij een **sera aquariumpomp P 1200** regelbaar aan. Indien het UV-C-systeem met een buitenfilter gebruikt wordt, wordt het UV-C-systeem voor de filtereenheid geïnstalleerd. Het pompvermogen van de filterpomp moet ongeveer de aquariuminhoud per uur bedragen. Zonder pomp kan het apparaat niet worden gebruikt.

De levering omvat (1)

sera UV-C-systeem 5 W incl. verlichting
Vario-slangaansluitstuk \varnothing 15/20 mm

Benodigde accessoires

Buitenfilter, b.v. **sera fil bioactive**
Of pomp, b.v. **sera aquariumpomp P 1200** regelbaar
Slang met een passende binnendiameter (b.v. 12 mm of 16 mm)

Onderdelenlijst (3)

- 3.1 Schroefring
- 3.2 Deksel met kijkglas
- 3.3 Uiteinde met kijkglas
- 3.4 Vario-slangaansluitstuk \varnothing 15/20 mm (wateruitloop) met wartelmoer
- 3.5 Hoofdbuis met schroefringen
- 3.6 Montagevoet met voorschakelapparaat en bevestigingsmanchet
- 3.7 Kwartsglascilinder met 1 O-afdichtingsring
- 3.8 Vario-slangaansluitstuk \varnothing 15/20 mm (waterinlaat) met wartelmoer
- 3.9 Uiteinde
- 3.10 UV-C-lamp PL 5 W
- 3.11 Houder verlichting
- 3.12 Schroefring
- 3.13 O-afdichtingsring \varnothing 25 mm
- 3.14 O-afdichtingsring \varnothing 79 mm

Opbouwhandleiding

a) Werking met een aquariumpomp

Het **sera UV-C-systeem** moet boven het aquarium worden geïnstalleerd. Het is raadzaam het UV-C-systeem horizontaal (met de slangansluitingen naar boven) op een plank te bevestigen. Zo kan worden voorkomen dat het systeem bij uitval van de pomp leegloopt en oververhit raakt. Zonder waterdoorstroming mag het systeem niet worden gebruikt. Indien er een pomp uitvalt, moet het UV-C-systeem van het stroomnet worden gehaald.

b) Werking in combinatie met een buitenfilter (2)

Het **sera UV-C-systeem** moet voor een buitenfilter worden geplaatst. De door het UV-C-licht geïnactiveerde algen en bacteriën kunnen door vorming van grotere agglomeraten er op die manier beter uitgefilterd worden. Het pompvermogen van de pomp moet dusdanig worden ingesteld, dat de aquariuminhoud ca. eenmaal per uur wordt rondgepompt. De toevoerslang naar het buitenfilter (2.1) wordt doorgesneden en het **sera UV-C-systeem** wordt ertussen geplaatst. De toevoerslang moet eventueel worden verlengd.

Er kunnen verschillende slangmaten op het Vario-slangaansluitstuk (3.4) worden aangesloten. Past een slang op een van de grotere diameters, zaag dan de kleinere diameter er met een (ijzer)zaag af. Beveilig de verbinding met een slangkleem. Bij de inlaat (2.1) en uitloop (2.2) moet dezelfde diameter worden gebruikt.

Inbedrijfstelling

Voordat de UV-C-lamp ingeschakeld wordt, moet zijn gewaarborgd, dat de lamp met water omstroomt wordt en het systeem vrij van luchtbelletjes is. Om oververhitting te voorkomen, mag de lamp niet droog worden gebruikt.

Proefdraaien

Voor de eigenlijke installatie van het **sera UV-C-systeem 5 W** moet de installatie onder normale latere installatie-omstandigheden minimaal 24 uur **ZONDER AANSLUITING OP HET STROOMNET WORDEN GEBRUIKT**, dus in gewoon doorvoerbedrijf aangesloten op een pomp zonder inschakeling van het UV-C-systeem. Eventuele lekkages worden zo van tevoren herkend.

ATTENTIE: Mochten tijdens het proefdraaien of tijdens het latere gebruik sporen van vocht in de UV-C-lamp of in de kwartsglascilinder worden vastgesteld, dan mag het apparaat niet op het stroomnet worden aangesloten, resp. moet de stroomvoorziening onmiddellijk worden onderbroken. Controleer in dat geval alle onderdelen op eventuele beschadigingen (hoofdstuk "Reiniging"). Indien u de fout op die manier niet vaststellen en verhelpen kunt, neemt u dan contact op met uw speciaalzaak a.u.b.

Controle van de UV-C-lamp

Pas op!!! Zet een bril met UV-C-bescherming op.

Om te zien of de UV-C-lamp van het **sera UV-C-systeem** brandt, het UV-C-systeem in gemonteerde staat inschakelen. Indien de lamp brandt, is er door het kijkglas in het deksel (3.2) een blauw schijnsel zichtbaar. Kijk niet gedurende langere tijd in het UV-C-licht.

Reiniging

Haal alle stroomvoerende apparaten van het stroomnet af door de stekkers eruit te trekken.

Verwijder het complete **sera UV-C-systeem 5 W**. Draai de schroeven van de bevestigingsmanchet los (3.6.1). Haal de UV-C-lamp uit de bevestigingsmanchet (3.6). Maak de grote schroefring (3.12) aan de stroomvoerende kant van het apparaat los. Aan de stroomvoerende kant kunt u de kwartsglascilinder (3.7) samen met de lamp uit de behuizing trekken. **Pas op!** Het glas kan gemakkelijk breken.

Reinig de kwartsglascilinder met een zachte doek. Nadat de kwartsglascilinder is gereinigd, controleert u of de lamp scheurtjes of soortgelijke beschadigingen vertoont. **De lamp moet hiertoe niet worden ingeschakeld.** Indien de lamp niet meer intact is: zie het hoofdstuk "Onderhoud / Het vervangen van de lamp".

Reinig de kunststof behuizing aan de binnenkant. Gebruik daartoe een borstel met een lange steel.

Om te reinigen kunt u een neutraal reinigingsmiddel zonder oplosmiddel(en) gebruiken. **Reinigingsmiddelen zijn voor veel waterorganismen erg gevaarlijk en mogen niet in het aquariumwater terechtkomen!** Alle gereinigde delen moeten grondig worden afgespoeld voordat ze weer met het aquariumwater in contact komen.

Onderhoud / Het vervangen van de lamp

De UV-C-lamp moet na ongeveer een jaar worden vervangen.

Voordat de behuizing van de UV-C-lamp geopend wordt, alle stroomvoerende delen en apparaten die zich in het aquarium bevinden van het stroomnet halen! Aan de binnenkant van het UV-C-systeem bevinden zich delen van glas, die bij ondeskundig gebruik gemakkelijk kunnen breken. Het water uit het UV-C-systeem laten lopen.



De schroefsluiting (3.12) aan de stroomvoerende kant van het UV-C-systeem losdraaien.

De houder (3.11) met de lamp (3.10) eruit halen. U kunt de lamp het beste voorzichtig aan de voet uit de fitting trekken. **Laat de lamp niet los!**

In de montagevoet (3.6) van het UV-C-systeem bevindt zich een elektronisch voorschakelapparaat met elektronische starter. Het voorschakelapparaat mag uitsluitend door deskundig personeel worden vervangen.

Veiligheidsinstructies

- De **sera UV-C-spot** mag uitsluitend in het reglementaire en volledig gemoniteerde **sera UV-C-systeem** worden gebruikt. Elk ander gebruik kan tot aandoeningen van de huid en van de ogen leiden!
- UV-C-apparaten en UV-C-lampen altijd buiten bereik van kinderen houden!
- Voor alle werkzaamheden aan het aquarium en aan het **sera UV-C-systeem** moeten alle elektrische apparaten bij/in het aquarium van het stroomnet worden gehaald.
- Het apparaat uitsluitend met tussengeschakelde RCD-veiligheidsschakelaar (30 mA) gebruiken.
- Niet ondergedompeld gebruiken!
- Het UV-C-systeem niet zonder waterdoorstroming gebruiken!
- Zorg ervoor dat er reeds voldoende waterdoorstroming door het **sera UV-C-systeem** is, wanneer u de UV-C-lamp inschakelt. Ook bij een werkende installatie moet een minimaal doorstromingsgehalte zijn gewaarborgd.
- Het vaak IN/UIT-schakelen reduceert de levensduur van de UV-C-lamp.
- Let erop, dat de stekker van het ingeschakelde apparaat te allen tijde vrij toegankelijk is.

Waarschuwing

1. Er moet gelet worden op kinderen, zodat gegarandeerd is, dat ze niet met het apparaat spelen.
2. Het apparaat is niet bestemd om te worden gebruikt door personen (inclusief kinderen) met een beperkt lichamelijk of geestelijk vermogen of beperkt waarnemingsvermogen of door personen met onvoldoende ervaring en kennis, behalve wanneer ze worden begeleid door een persoon die voor hun veiligheid verantwoordelijk is of worden geïnstrueerd voor het gebruik van het apparaat.
3. Indien de netkabel beschadigd is, moet deze om gevaar te voorkomen door de fabrikant, diens servicedienst of soortgelijk gekwalificeerde personen worden vervangen.

Technische gegevens:

220 – 240 VAC, 50 Hz

Vermogen van de **sera UV-C-energiespaarlamp 5 W**



Overzicht van mogelijke problemen

Probleem	Mogelijke oorzaken	Remedie / wegname
De UV-C-lamp brandt niet	De stekerverbindingen zitten er niet goed in	De stekerverbindingen controleren
	De UV-C-lamp is defect, te oud	De lampunit vervangen
	De UV-C-lamp maakt geen contact	De UV-C-lamp goed in de fitting drukken
	Het voorschakelapparaat is defect	Het voorschakelapparaat door een vakman laten vervangen
Vertroebelingen/algen blijven onveranderd	Geen bacteriële oorzaak, minerale vertroebeling	Fijnfilter gebruiken, water verversen
	De UV-C-lamp is defect, te oud	De lampunit vervangen
	De doorstroming is te hoog	De doorstroming verminderen
Geen doorstroming van het water	De pomp is niet ingeschakeld	Inschakelen
	Het UV-C-systeem is verstopt	Reinigen
	Het hoogteverschil is te groot	Het UV-C-systeem lager plaatsen

Verwijdering van het apparaat als afval:

Gebruikte apparaten mogen niet bij het huisvuil worden gedaan!

Als het apparaat eens niet meer gebruikt kan worden, is elke gebruiker wettelijk verplicht, gebruikte apparaten gescheiden van het huisvuil, b.v. bij een verzamelpunt van zijn gemeente/wijk af te geven. Daardoor wordt gewaarborgd dat de gebruikte apparaten vakkundig verwerkt worden en dat negatieve effecten op het milieu worden voorkomen.

Daarom zijn elektrische apparaten van het volgende symbool voorzien:

Garantie:

Indien de gebruiksaanwijzing in acht genomen wordt, werkt het **sera UV-C-systeem 5 W** betrouwbaar. Wij staan uitsluitend binnen het kader van de wettelijke bepalingen vanaf de datum van aankoop garant voor de foutvrijheid van onze producten.

Wij staan garant voor de volledige correctheid bij overhandiging. Mochten de gebruikelijke slijtage- of verbruiksverschijnselen optreden door reglementair gebruik, dan vormt dit geen manco. In dat geval zijn ook de garantieaanspraken uitgesloten. Dit geldt met name voor de afdichtingsringen en de UV-C-lamp.

Wij raden u aan, bij elk mankement eerst contact op te nemen met de speciaalzaak, waar u het apparaat heeft aangeschaft. Hier kan worden beoordeeld of er daadwerkelijk sprake van garantie is. Bij toezending aan ons, moeten wij nodeloos de hieraan verbonden kosten in rekening brengen.

Elke aansprakelijkheid wegens contractbreuk is beperkt tot opzet en grove nalatigheid. Uitsluitend bij schending van leven, lichaam en gezondheid, bij schending van wezenlijke contractuele plichten en bij een dwingende aansprakelijkheid conform de wet aangaande de productaansprakelijkheid aanvaardt **sera** ook aansprakelijkheid bij eenvoudige nalatigheid. In dat geval wordt de aansprakelijkheid beperkt tot vergoeding van de contractueel te voorziene schade.

Stand: 03.09NL

Technische wijzigingen en fouten voorbehouden



sera GmbH • Postbus 1466 • 52518 Heinsberg • Duitsland

Da leggere completamente e con attenzione.

Vi facciamo i nostri complimenti per l'acquisto del **SERA sistema UV-C 5 W**. Il **SERA sistema UV-C 5 W** è stato concepito per acquari d'acqua dolce e marina fino a 500 l di capacità.

Indicazioni generali



Attenzione: pericolosa irradiazione di raggi ultravioletti!

Non guardare mai la lampada UV-C accesa senza adeguata protezione. (Danni agli occhi!)

Attenzione al vetro!

All'interno del sistema UV-C si trovano parti in vetro molto delicate che potrebbero rompersi facilmente in caso di urti.

Campo di impiego

I **SERA sistemi UV-C** eliminano efficacemente, senza l'utilizzo di prodotti chimici, tutti i tipi di alghe in sospensione (acqua verde torbida) e riducono la proliferazione delle alghe filamentose e di altre alghe, come anche germi patogeni e intorbidamenti dell'acqua causati da batteri.

L'azione della lampada UV-C è puramente fisica ed è limitata esclusivamente all'acqua che circola vicino ad essa. Gli abitanti dell'acquario e i batteri depuranti nel filtro non subiscono alcun danno dall'utilizzo del sistema UV-C.

I sistemi UV-C non sono adatti per eliminare dall'acqua intorbidamenti minerali. In questo caso si consiglia l'utilizzo di materiali filtranti fini, di **SERA bio nitrivec** e/o di **SERA acquariaclear**.

Utilizzo

Il **SERA sistema UV-C 5 W** può essere utilizzato in combinazione con una pompa di movimentazione o con un filtro esterno (2). Se il sistema UV-C viene utilizzato senza filtro, consigliamo una **SERA pompa per l'acquario P 1200 regolabile**. Se il sistema UV-C viene utilizzato con un filtro esterno, il sistema UV-C va installato prima dell'unità filtro. La portata della pompa del filtro deve corrispondere circa alla capacità della vasca per ora.

Senza la pompa il sistema non può funzionare.

Contenuto della confezione (1)

SERA sistema UV-C 5 W inclusa lampada
raccordo variabile per tubi \varnothing 15/20 mm

Accessori necessari

Filtro esterno, p.es. **SERA fil bioactive**
o pompa, p.es. **SERA pompa per l'acquario P 1200 regolabile**
tubo (\varnothing interno p.es. 12 o 16 mm)

Lista dei singoli componenti (3)

- 3.1 Anello filettato
- 3.2 Coperchio con vetro spia
- 3.3 Terminale con spia
- 3.4 Raccordo variabile per tubi \varnothing 15/20 mm (uscita acqua) con ghiera
- 3.5 Tubo principale con anelli filettati
- 3.6 Base di montaggio con dispositivo di accensione e fascia di fissaggio
- 3.7 Cilindro in vetro di quarzo con guarnizione OR
- 3.8 Raccordo variabile per tubi \varnothing 15/20 mm (entrata acqua) con ghiera
- 3.9 Terminale
- 3.10 Lampada UV-C PL 5 W
- 3.11 Supporto lampada
- 3.12 Anello filettato
- 3.13 Guarnizione OR \varnothing 25 mm
- 3.14 Guarnizione OR \varnothing 79 mm

Istruzioni per il montaggio

a) Funzionamento con una pompa per acquari

Il **SERA sistema UV-C** deve essere installato sopra l'acquario. Si consiglia di fissare il sistema UV-C orizzontalmente su un asse con gli attacchi dei tubi verso l'alto. In questo modo si evita che, in caso di un guasto alla pompa, il sistema funzioni a vuoto e si surriscaldi. Il sistema non deve essere messo in funzione in assenza di passaggio di acqua. In caso di un guasto alla pompa il sistema UV-C deve essere staccato dalla rete elettrica.

b) Funzionamento con collegamento ad un filtro esterno (2)

Il **SERA sistema UV-C** deve essere installato prima del filtro esterno. Grazie a ciò, le alghe e i batteri resi inattivi dai raggi UV-C formano grossi agglomerati e possono essere così tratti dal filtro in modo ottimale. La portata della pompa deve essere regolata in modo da poter movimentare circa la capacità della vasca per ora.

Il tubo che porta l'acqua al filtro esterno (2.1) va tagliato e tra i due terminali va inserito il **SERA sistema UV-C** in modo da trovarsi tra acquario e filtro. Se necessario, deve essere prolungato il tubo.

Al raccordo variabile per tubi (3.4) possono essere collegati tubi di diverse dimensioni. Se un tubo è adatto per uno dei diametri maggiori dovete tagliare i diametri inferiori con un seghetto (per il ferro). Fissate il collegamento con una fascetta per tubi. In entrata (2.1) e in uscita (2.2) è opportuno utilizzare lo stesso diametro.

Messa in funzione

Prima di accendere la lampada UV-C assicuratevi che vicino alla lampada passi un flusso d'acqua sufficiente e che il sistema sia privo di bollicine d'aria. La lampada non deve funzionare a secco per evitare che si surriscaldi.

Messa in funzione di prova

Prima della definitiva installazione del **SERA sistema UV-C 5 W** è necessario far funzionare l'impianto per almeno 24 ore, alle stesse condizioni dell'installazione definitiva, **SENZA COLLEGARLO ALLA RETE ELETTRICA**, cioè deve funzionare solo la pompa senza che sia collegato il sistema UV. In questo modo si può rimediare ad eventuali perdite.

ATTENZIONE: se durante questa prova o anche durante il funzionamento successivo si dovessero osservare delle tracce di umidità nella lampada UV-C o nel bulbo di quarzo non si deve collegare l'apparecchio alla rete elettrica o, se già collegato, si deve staccare immediatamente la spina. Controllate in questo caso tutte le parti per eventuali danni (capitolo "Pulizia"). Se non riuscite a trovare alcun difetto o non siete in grado di eliminarlo rivolgetevi al vostro negoziante.

Controllo della lampada UV-C

Attenzione! Indossate occhiali con protezione UV-C.

Per vedere se la lampada UV-C del **SERA sistema UV-C** è accesa, mettete in funzione il sistema UV-C completamente montato. Se la lampada è accesa si vede una debole luce azzurra attraverso il vetro spia sul coperchio (3.2). Evitate di guardare per più di un attimo la luce UV-C.

Pulizia

Staccate dalle prese di corrente le spine di tutte le apparecchiature elettriche. Smontate l'intero **SERA sistema UV-C 5 W**. Allentate le viti della fascia di fissaggio (3.6.1). Togliete la lampada UV-C dalla fascia di fissaggio (3.6). Allentate l'anello filettato grande (3.12) che si trova sul lato dello strumento dove arriva la corrente. Su questo lato potete estrarre dall'alloggiamento il cilindro in vetro di quarzo (3.7) assieme alla lampada. **Attenzione!** Le parti in vetro sono delicate e possono rompersi facilmente.

Pulite il cilindro in vetro di quarzo con una spugna morbida. Dopo aver pulito il cilindro in vetro di quarzo controllate se la lampada ha delle crepe o danni simili. **Non accendete la lampada per effettuare questo controllo.** Se il bulbo non è più intatto: vedere capitolo "Manutenzione/Sostituzione della lampada".

Pulite ora l'alloggiamento di plastica dall'interno utilizzando uno spazzolino con manico lungo.

Per la pulizia potete utilizzare un detergente neutro privo di solventi. **Per molti organismi acquatici i detersivi sono molto pericolosi e non devono assolutamente entrare nell'acqua dell'acquario!** Tutte le parti pulite devono essere sciacquate accuratamente prima che vengano di nuovo in contatto con l'acqua dell'acquario.

Manutenzione/Sostituzione delle lampade

La lampada UV-C deve essere sostituita dopo circa un anno.

Prima di aprire l'alloggiamento della lampada UV-C staccate dalla corrente tutte le spine dei componenti e degli strumenti elettrici che si trovano nell'acquario!

All'interno del sistema UV-C si trovano parti di vetro che possono rompersi facilmente se maneggiate in modo inappropriato! Fate uscire l'acqua dal sistema UV-C.

Allentate la chiusura a vite (3.12) che si trova sul lato del sistema UV-C dove arriva la corrente.
Togliete il supporto (3.11) con la lampada (3.10). E' meglio prendere delicatamente la lampada alla sua base. **Non lasciate andare la lampada!**

Nella base di montaggio (3.6) del sistema UV-C si trova un dispositivo di accensione con starter elettronico. Il dispositivo di accensione può essere sostituito solo da personale specializzato.

Avvisi di sicurezza

- La **SERA lampada speciale UV-C** può essere utilizzata solamente nel **SERA sistema UV-C** completamente montato secondo le istruzioni. Ogni altro utilizzo può causare danni alla pelle e agli occhi!
- Apparecchiature UV-C e lampade UV-C sono sempre da tenere lontane dalla portata dei bambini!
- Prima di iniziare qualsiasi lavoro nell'acquario e al **SERA sistema UV-C** si devono staccare dalla corrente elettrica tutte le apparecchiature elettriche nell'acquario o collegate con esso.
- A monte di tutte le apparecchiature elettriche deve essere montata una valvola salvavita RCD (30mA).
- Non può essere messo in funzione sott'acqua!
- Il sistema UV-C non può funzionare a secco!
- Controllate che passi sufficiente acqua attraverso il **SERA sistema UV-C 5 W** prima di accendere la lampada UV-C. Anche durante il funzionamento deve essere garantito un flusso minimo di acqua.
- **SPEGNERE** e **ACCENDERE** frequentemente la lampada UV-C comporta una riduzione della durata della lampada.
- Fate attenzione che la spina dell'apparecchiatura sia sempre facilmente accessibile.

Lista per la ricerca di errori

Errore	Causa	Rimedio
La lampada UV-C non si accende	Il collegamento dei cavi non è giusto	Controllare l'attacco della spina
	Lampada UV-C difettosa/troppo vecchia	Sostituire il gruppo lampada
	Lampada UV-C senza contatto	Inserire bene la lampada nel portalampada
	Dispositivo di accensione elettronico difettoso	Fare sostituire il dispositivo da personale specializzato
La torbidezza e le alghe non vengono eliminate	Non è causata da batteri, torbidezza di origine minerale	Utilizzare materiale filtrante molto fine, cambio dell'acqua
	Lampada UV-C difettosa/troppo vecchia	Sostituire il gruppo lampada
	Flusso troppo abbondante	Diminuire il flusso
Non c'è flusso di acqua	Pompa non inserita	Inserire la pompa
	Sistema UV-C intasato	Pulire
	Prevalenza troppo alta	Sistemare il sistema UV-C più in basso

Smaltimento dello strumento:

le attrezzature non più utilizzate non vanno smaltite con i rifiuti domestici!
Per legge ogni utilizzatore è obbligato a smaltire gli strumenti vecchi separatamente dai rifiuti domestici, presso gli appositi punti di raccolta differenziata del proprio comune/quartiere. Questo garantisce il giusto riciclaggio del materiale ed evita un negativo impatto ambientale.

Per questo motivo gli apparecchi elettrici ed elettronici sono contrassegnati dal seguente simbolo:



Avvertenze

1. I bambini devono essere sempre tenuti sotto controllo in modo che non possano giocare con queste apparecchiature.
2. L'apparecchio non può essere usato da persone (inclusi i bambini) che hanno limiti fisici, di percezione ed intellettuali. Anche persone con mancanza di esperienza e conoscenze specifiche non possono usare questi strumenti, se prima non sono state istruite da persone responsabili per la loro sicurezza.
3. Se il cavo di alimentazione viene danneggiato, può essere sostituito solamente dal produttore o da un centro di assistenza autorizzato per evitare ogni pericolo.

Dati tecnici:

220 – 240 VAC, 50 Hz

Potenza della **SERA lampada UV-C a risparmio energetico 5 W**



Garanzia:

osservando scrupolosamente le informazioni per l'uso il **SERA sistema UV-C 5 W** lavora in modo affidabile. Garantiamo i nostri prodotti esenti da difetti esclusi nell'ambito delle disposizioni di legge a partire dalla data di acquisto. Garantiamo la completa assenza di difetti al momento della consegna. Se, con un uso conforme, dovessero verificarsi normali segni di usura e di consumo, questo non rappresenta un difetto. In questo caso sono esclusi anche i diritti di garanzia. Questo si riferisce in particolare alle guarnizioni e alla lampada UV-C.

In caso di difetti vi consigliamo di rivolgervi innanzitutto al negoziante presso il quale avete acquistato il prodotto, che sarà in grado di valutare se il caso rientra nella garanzia. In caso di invio diretto a noi dovremo inevitabilmente addebitarvi i relativi costi.

Ogni nostra responsabilità è limitata e non include il non attenersi intenzionalmente alle informazioni per l'uso e la grave negligenza. Solo in caso di lesioni a persone, danni alla salute e morte e in presenza di violazione degli obblighi contrattuali sostanziali rispondiamo secondo la legge sulla garanzia dei prodotti. **SERA** garantisce anche in caso di negligenza lieve. In questo caso la responsabilità è limitata all'entità dei danni tipici prevedibili in base al contratto di vendita.

Aggiornato al: 03.091
Salvo errori e modifiche tecniche



SERA GmbH • Casella Postale 1466 • 52518 Heinsberg • Germania
Importato da: **SERA Italia s.r.l. • Via Gamberini 110 • 40018 San Pietro in Casale (BO) • Italia**

Léala atentamente en su totalidad.

Nos alegramos de que se haya decidido por el **SERA sistema UV-C 5 W**. El **SERA sistema UV-C 5 W** ha sido concebido para acuarios de agua dulce y salada de hasta 500 l.

Indicaciones generales



¡Atención: radiación ultravioleta peligrosa!

No mire nunca directamente a la iluminación especial UV-C (lámpara) encendida sin protección. ¡Daños en los ojos!

¡Fragil! ¡Contiene cristal!

En el interior del sistema UV-C hay piezas de cristal delicadas que se pueden romper fácilmente en caso de sacudidas fuertes.

Campo de aplicación

Los sistemas UV-C de **SERA** eliminan de modo fiable todas las especies de algas flotantes (agua turbia y verde) y reducen la propagación de algas filamentosas y otros tipos de algas, así como gérmenes patógenos y enturbiamientos bacterianos del agua sin recurrir a productos químicos.

Los efectos de la lámpara UV-C son meramente físicos y se limitan únicamente al agua que fluye a través del sistema. Los habitantes del acuario y los organismos de filtrado no sufren ningún tipo de daño a causa del uso del sistema UV-C.

Los sistemas UV-C no son adecuados para eliminar los enturbiamientos minerales del agua. Para ello se recomienda usar materiales de filtrado finos, **SERA bio nitrivec** y/o **SERA aquariaclear**.

Uso

El **SERA sistema UV-C 5 W** se puede utilizar en combinación con una bomba de circulación o con un filtro exterior (2). Si se utiliza el sistema UV-C sin filtro, recomendamos una **SERA bomba de acuario P 1200 regulable**. Si se quiere utilizar el sistema UV-C con un filtro exterior, el sistema UV-C se instala delante de la unidad de filtrado. La potencia de circulación de la bomba del filtro debería corresponder aproximadamente al volumen del acuario una vez por hora. No es posible utilizar el dispositivo sin bomba.

Contenido del paquete (1)

SERA sistema UV-C 5 W con bombilla incluida
Racor variable para tubo flexible, diámetro: 15/20 mm

Accesorios necesarios

Filtro exterior, p. ej. **SERA fil bioactive**
o bomba, p. ej. **SERA bomba de acuario P 1200 regulable**
Tubo flexible con un diámetro interior adecuado (p. ej. 12 mm o 16 mm)

Lista de piezas (3)

- 3.1 Anillo roscado
- 3.2 Tapa con visor
- 3.3 Pieza final con cristal
- 3.4 Racor variable para tubo flexible, diámetro: 15/20 mm (salida de agua) con tuerca de racor
- 3.5 Tubo principal con rosca
- 3.6 Pie de montaje con reactancia antepuesta y abrazadera de sujeción
- 3.7 Cilindro de cristal de cuarzo con 1 junta anular
- 3.8 Racor variable para tubo flexible, diámetro: 15/20 mm (entrada de agua) con tuerca de racor
- 3.9 Pieza final
- 3.10 Lámpara UV-C PL 5 W
- 3.11 Soporte de la bombilla
- 3.12 Anillo roscado
- 3.13 Junta anular, 25 mm de diámetro
- 3.14 Junta anular, 79 mm de diámetro

Instrucciones de montaje

a) Funcionamiento con una bomba de acuario

El **SERA sistema UV-C** se debería colocar por encima del acuario. Se recomienda fijar el sistema UV-C horizontalmente sobre una tabla con los empalmes de los tubos flexibles hacia arriba. De este modo se puede evitar que, en caso de fallo de la bomba, el sistema se quede sin agua y se sobrecaliente. No se debería utilizar el sistema sin flujo de agua. En caso de fallo de la bomba se debe desconectar el sistema UV-C de la alimentación eléctrica.

b) Funcionamiento en combinación con un filtro exterior (2)

El **SERA sistema UV-C** se debería colocar delante de un filtro exterior. Así, las algas y bacterias destruidas por la luz UV-C pueden filtrarse mejor gracias a la formación de aglomerados de mayor tamaño. La potencia de circulación de la bomba debería estar ajustada de modo que haga circular el volumen del acuario aproximadamente una vez por hora.

El tubo flexible de afluencia al filtro exterior (2.1) se corta y se coloca el **SERA sistema UV-C** entre los dos extremos cortados. Dado el caso, se debe prolongar el tubo flexible de afluencia.

Se pueden empalmar diferentes tamaños de tubos flexibles al racor variable para tubo flexible (3.4). Si un tubo encaja en uno de los diámetros más grandes, sierre los diámetros más pequeños con una sierra (para metal). Asegure la unión con una abrazadera para tubos flexibles. Se debería utilizar el mismo diámetro en la entrada (2.1) y en la salida (2.2).

Puesta en funcionamiento

Antes de encender la lámpara UV-C se debería comprobar que hay corriente de agua alrededor de ella y que no hay burbujas de aire en el sistema. La lámpara no se debe utilizar en seco para evitar el sobrecalentamiento.

Prueba de funcionamiento

Antes de instalar el **SERA sistema UV-C 5 W**, el equipo debe funcionar un mínimo de 24 horas en las condiciones de utilización futuras SIN ESTAR CONECTADO A LA ELECTRICIDAD, es decir, en funcionamiento de flujo de agua normal con una bomba sin encender el sistema UV-C. De esta manera se detectan eventuales fugas a tiempo.

ATENCIÓN: si durante la prueba de funcionamiento o en el funcionamiento posterior se detectan rastros de humedad en la lámpara UV-C o en el cilindro de cristal de cuarzo, no debe conectar el equipo a la electricidad o, en caso dado, debe interrumpir la alimentación eléctrica de inmediato. En tal caso compruebe todas las piezas en busca de daños. (Capítulo "Limpieza"). Si no puede determinar y eliminar el problema de esta manera, diríjase a su tienda especializada.

Comprobación de la lámpara UV-C

¡Precaución! Póngase unas gafas con protección UV-C.

Para ver si se enciende la lámpara UV-C de su **SERA sistema UV-C**, ponga en marcha el sistema UV-C ya montado. Si la lámpara está encendida, a través del visor situado en la tapa (3.2) se ve un resplandor azulado. Evite mirar la luz UV-C prolongadamente.

Limpieza

Desenchufe todos los equipos eléctricos para separarlos de la red eléctrica. Desmonte el **SERA sistema UV-C 5 W** completo. Suelte los tornillos de la abrazadera de sujeción (3.6.1). Retire la lámpara UV-C de la abrazadera de sujeción (3.6). Suelte el anillo roscado grande (3.12) situado en el lado del equipo por el que pasa la electricidad. En el lado por el que pasa la electricidad puede extraer de la caja el cilindro de cristal de cuarzo (3.7) junto con la bombilla. **¡Precaución!** Las piezas de cristal se pueden romper fácilmente.

Limpie el cilindro de cristal de cuarzo con un paño suave. Después de limpiar el cilindro de cristal de cuarzo, compruebe si la bombilla presenta fisuras o daños similares. **Para ello no encienda la lámpara.** Si la bombilla no está intacta: véase el capítulo "Mantenimiento/cambio de la bombilla".

Ahora limpie el interior de la caja de plástico. Para ello, utilice un cepillo de mango largo.

Para la limpieza puede utilizar un producto de limpieza neutro sin disolventes. **Los productos de limpieza son muy peligrosos para muchos organismos acuáticos y no deben llegar al agua del acuario.** Es necesario aclarar a fondo todas las piezas limpiadas antes de que entren en contacto con el agua de acuario.

Mantenimiento/cambio de la bombilla

La lámpara UV-C se debería cambiar transcurrido aproximadamente un año. **Antes de abrir la caja de la lámpara UV-C, desconecte de la alimentación eléctrica todos los equipos y piezas del acuario que estén bajo corriente.** En el interior del sistema UV-C se encuentran piezas de cristal que se pueden romper fácilmente si no se manipulan adecuadamente. Dejar salir el agua del sistema UV-C.

Soltar la tapa roscada (3.12) situada en el lado del sistema UV-C por el que pasa la electricidad.

Extraiga el soporte (3.11) junto con la bombilla (3.10). Para extraer la bombilla del portalámparas, lo mejor es sujetarla con cuidado por el zócalo. **¡No suelte la bombilla!**

En el pie de montaje (3.6) del sistema UV-C hay una reactancia electrónica antepuesta con cebador electrónico. La reactancia antepuesta sólo debe ser cambiada por personal especializado.

Avisos de seguridad

- La **SERA lámpara especial UV-C** sólo se puede utilizar en un **SERA sistema UV-C** totalmente montado según las instrucciones. ¡Cualquier otro uso puede causar daños en la piel y en los ojos!
- ¡Mantenga los dispositivos UV-C y las lámparas UV-C siempre fuera del alcance de los niños!
- Antes de realizar cualquier trabajo en el acuario o en el **SERA sistema UV-C** debe desconectar de la toma de corriente todos los dispositivos situados en el acuario o a su alrededor.
- El dispositivo sólo debe funcionar con un interruptor diferencial residual (RCD 30 mA) antepuesto.
- ¡No lo haga funcionar estando sumergido!
- ¡No utilice el sistema UV-C sin flujo de agua!

- Asegúrese de que circula un flujo de agua suficiente a través del **SERA sistema UV-C 5 W** al encender la lámpara UV-C. También durante el funcionamiento debe estar garantizado un flujo de agua mínimo.
- ENCENDER y APAGAR la lámpara UV-C con frecuencia reduce su esperanza de vida.
- Procure que el enchufe del equipo encendido sea siempre fácilmente accesible.

Advertencia

1. Conviene vigilar a los niños para asegurarse de que no juegan con el aparato.
2. Este aparato no está previsto para que lo utilicen personas (incluso niños) cuya capacidad física, sensorial o mental esté disminuida, o personas sin experiencia o conocimientos, excepto si pueden recibir a través de una persona responsable de su seguridad una vigilancia adecuada o instrucciones previas relativas a la utilización del aparato.
3. Si el cable de alimentación está dañado, debe ser reemplazado por el fabricante, su servicio posventa o personas con una cualificación similar para evitar peligros.

Datos técnicos:

220 – 240 V CA, 50 Hz

Potencia de la lámpara UV-C de bajo consumo de SERA 5 W



Lista de problemas

Problema	Posibles causas	Ayuda/solución
La lámpara UV-C no se enciende	Las conexiones de cables no están bien conectadas	Comprobar las conexiones de cables
	Lámpara UV-C averiada/demasiado vieja	Cambiar la unidad de lámpara
	Lámpara UV-C sin contacto	Apretar la lámpara UV-C para que quede situada correctamente en el portalámparas
	Reactancia antepuesta averiada	Encargar el cambio de la reactancia antepuesta a un especialista
Sin cambios en el enturbiamiento/las algas	No hay una causa bacteriana, sino enturbiamiento mineral	Utilizar un filtro fino, cambio de agua
	Lámpara UV-C averiada/demasiado vieja	Cambiar la unidad de lámpara
	Flujo demasiado elevado	Reducir el flujo
Sin flujo de agua	Bomba no encendida	Encenderla
	Sistema UV-C obstruido	Limpiarlo
	Diferencia de altura demasiado grande	Colocar el sistema UV-C más abajo

Eliminación del equipo:

¡Los aparatos usados no pueden eliminarse con la basura doméstica! En caso de que el equipo ya no se pueda utilizar, todo consumidor **está obligado por ley a eliminar los aparatos usados de forma separada de la basura doméstica**, por ejemplo llevándolos a un centro de recogida de su municipio o barrio. De esta manera se garantiza que los aparatos usados se procesen adecuadamente y que se puedan evitar consecuencias negativas para el medio ambiente.

Por este motivo, los aparatos eléctricos están marcados con este símbolo:

Garantía:

Si se tienen en cuenta las instrucciones de uso, el **SERA sistema UV-C 5 W** funciona de forma fiable. Nuestra responsabilidad por la ausencia de fallos de nuestros productos se circunscribe única y exclusivamente al marco estipulado por la normativa legal a partir de la fecha de compra.

Nos responsabilizamos de la completa ausencia de fallos en el momento de la entrega. Si debido al empleo conforme con el uso adecuado se presentan señales normales de desgaste o de uso, esto no constituye defecto alguno. En este caso quedan también excluidas las prestaciones de garantía legal. Esto se refiere especialmente a las juntas anulares y a la lámpara UV-C.

Le recomendamos que, en caso de detectar un defecto en el equipo, se dirija primero al comercio especializado donde haya adquirido el aparato. Allí podrán evaluar si realmente se trata de un caso de garantía. Si nos envía el aparato sin consultar, tendremos que facturarle los costes innecesarios que nos haya ocasionado esta acción.

La responsabilidad que nos pueda tocar por incumplimiento de contrato se limita a los daños debidos a culpa intencional y a negligencia grave. **SERA** incurre en responsabilidad por negligencia leve sólo en caso de faltas que atenten contra la vida, la integridad física y la salud o por infracciones relativas a obligaciones esenciales del contrato y en aquellos casos en los que la Ley de responsabilidad por productos defectuosos prescriba una responsabilidad ineludible. En el supuesto citado, el alcance de nuestra responsabilidad se limita a la indemnización de los daños previsibles por el tipo de contrato.

Versión: 03.09E
Salvo modificaciones técnicas y errores

Para acuarios naturales

Sera GmbH • Apdo. de correos 1466 • 52518 Heinsberg • Alemania

Por favor leia atentamente as seguintes instruções.

Agradecemos-lhe por se ter decidido pelo **SERA sistema UV-C 5 W**. O **SERA sistema UV-C 5 W** foi desenvolvido para aquários de água doce e salgada até 500 litros.

Indicações gerais

Atenção: Radiação ultravioleta perigosa!

Nunca olhe directamente para a iluminação UV-C especial (lâmpada) quando está ligada (prejudicial para os olhos!)

Atenção: Vidro!

No interior do sistema UV-C encontram-se peças de vidro frágeis, que se podem partir facilmente no caso de choques fortes.



Campo de aplicação

Sem que sejam utilizados produtos químicos, os **SERA sistemas UV-C** removem de forma eficaz todas as espécies de algas flutuantes (água turva, verde) e reduzem a propagação de algas filamentosas e outras, assim como os agentes patogénicos e turvações da água provocadas por bactérias.

O efeito da lâmpada UV-C é completamente físico e limita-se apenas à água que passa através dela. Os habitantes do aquário e os organismos do filtro não são afectados pela utilização do sistema UV-C.

Os sistemas UV-C não são adequados para remover as turvações minerais da água. Para isso, recomendamos a utilização de materiais filtrantes, de **SERA bio nitrivec** e / ou de **SERA aquariaclear**.

Utilização

O **SERA sistema UV-C 5 W** pode ser utilizado em ligação com uma bomba de circulação ou um filtro exterior (2). Caso o sistema UV-C seja utilizado sem filtro, recomendamos uma **SERA bomba de aquário P 1200 de débito regulável**. Se o sistema UV-C deverá ser utilizado com um filtro exterior, então o sistema UV-C é instalado à frente da unidade do filtro. A capacidade de fluxo da bomba para filtro deve corresponder aproximadamente ao volume do aquário por hora. Sem bomba o aparelho não pode ser colocado em funcionamento.

O conjunto inclui (1)

SERA sistema UV-C 5 W, incl. lâmpadas
Adaptador variável para tubo \varnothing 15/20 mm

Acessórios necessários

Filtro exterior, por exemplo **SERA fil bioactive**
ou bomba, por exemplo, **SERA bomba de aquário P 1200 de débito regulável**
Tubo com um \varnothing interior adequado (por exemplo 12 mm ou 16 mm)

Lista das peças (3)

- 3.1 Anel de rosca
- 3.2 Tampa com janelinha de vidro
- 3.3 Peça final com janelinha
- 3.4 Adaptador variável para tubo \varnothing 15/20 mm (saída da água) com porca
- 3.5 Tubo principal com anéis de rosca
- 3.6 Base de montagem com bloco de alimentação e suporte curvo
- 3.7 Cilindro de quartzo com 1 anel vedante
- 3.8 Adaptador variável para tubo \varnothing 15/20 mm (entrada da água) com porca
- 3.9 Peça final
- 3.10 Lâmpada UV-C PL 5 W
- 3.11 Suporte para a lâmpada
- 3.12 Anel de rosca
- 3.13 Anel vedante \varnothing 25 mm
- 3.14 Anel vedante \varnothing 79 mm

Instruções de montagem

a) Funcionamento com uma bomba de aquário

O **SERA sistema UV-C** deve ser instalado por cima do aquário. É aconselhável fixar o sistema UV-C na posição horizontal em cima de uma tábua, com as ligações dos tubos para cima. Assim pode evitar que, no caso que a bomba deixe de funcionar, o sistema funcione em vazio e aqueça demasiado. Sem fluxo de água, o sistema não deveria ser colocado em funcionamento. No caso que a bomba deixe de funcionar, deve desligar o sistema UV-C da corrente eléctrica.

b) Funcionamento em ligação com um filtro exterior (2)

O **SERA sistema UV-C** deve ser instalado à frente de um filtro exterior. Assim as algas e as bactérias desactivadas pela luz UV-C podem ser melhor filtradas, devido à formação de aglomerados maiores. A capacidade de fluxo da bomba deve estar regulada de tal modo que o volume do aquário seja colocado em circulação aproximadamente uma vez por hora.

Corta-se o tubo de ligação ao filtro exterior (2.1) e coloca-se o **SERA sistema UV-C** no meio. Se necessário, este tubo tem que ser aumentado.

Podem-se ligar diferentes tamanhos de tubos ao adaptador de tubo variável (3.4). Se um tubo couber num dos diâmetros maiores, então corte os diâmetros mais pequenos com uma serra (de ferro). Fixe a ligação com uma abraçadeira. Deve utilizar os mesmos diâmetros na entrada (2.1) e na saída (2.2) da água.

Colocar em funcionamento

Antes de ligar a lâmpada UV-C, deve-se certificar de que a lâmpada esteja em contacto com a água por todos os lados e de que o sistema não tenha bolhas de ar. A lâmpada não pode ser colocada em funcionamento a seco, para evitar que aqueça demasiado.

Teste

Antes de finalizar a instalação do **SERA sistema UV-C 5 W**, a unidade deve ser **COLOCADA EM FUNCIONAMENTO**, pelo menos durante 24 horas, em condições idênticas às do seu funcionamento futuro, **SEM LIGAÇÃO À CORRENTE**, isto é: Funcionamento contínuo com uma bomba, **sem ligar o sistema UV-C**. Assim pode detectar antecipadamente possíveis fugas.

ATENÇÃO: Não deve ligar a unidade à corrente, ou deve desligar de imediato se detectar humidade na lâmpada UV-C ou no cilindro de quartzo, durante o teste ou o funcionamento posterior. Neste caso, verifique possíveis danos em todos os componentes. (Capítulo "Limpeza"). Por favor, consulte o seu fornecedor se não conseguir detectar e eliminar o problema desta maneira.

Verificação da lâmpada UV-C

Cuidado! Ponha uns óculos de protecção UV-C.

Para ver se a lâmpada UV-C do **SERA sistema UV-C** acende, ligue o sistema UV-C completamente montado. Quando a lâmpada está acesa, através da janelinha de vidro na tampa do fundo, pode-se ver uma luz azul. Evite olhar para a luz UV-C durante muito tempo.

Limpeza

Desligue todos os aparelhos eléctricos, retirando a ficha da corrente. Desmonte o **SERA sistema UV-C 5 W** completo. Desaperte os parafusos do suporte curvo (3.6.1). Retire a lâmpada UV-C do suporte curvo (3.6). Desaperte o anel de rosca grande (3.12) no lado do aparelho que se encontra sob tensão. No lado do aparelho que se encontra sob tensão, pode retirar o cilindro de quartzo (3.7), juntamente com a lâmpada, do corpo do aparelho. **Atenção!** As peças de vidro partem-se facilmente.

Limpe o cilindro de quartzo com um pano macio. Depois de limpar o cilindro de quartzo, controle se a lâmpada apresenta rachadelas ou danos semelhantes. **Para isso, não ligue a lâmpada.** Se a lâmpada já não está intacta, veja o capítulo "Manutenção / Substituição da lâmpada".

Agora limpe o corpo de plástico por dentro. Para isso, utilize uma escova com um cabo comprido.

Para a limpeza pode utilizar um detergente neutro sem dissolventes.

Os detergentes são altamente perigosos para muitos organismos aquáticos e não devem entrar para a água do aquário! Devem-se enxaguar bem todas as peças limpas, antes que estas entrem novamente em contacto com a água do aquário.

Manutenção / Substituição da lâmpada

A lâmpada UV-C deveria ser substituída após aproximadamente 1 ano.

Antes de abrir o corpo da lâmpada UV-C, desligue da corrente todos os componentes e aparelhos eléctricos que se encontram no aquário!

No interior do sistema UV-C encontram-se peças de vidro, que se podem partir facilmente no caso de procedimento inadequado! Deixe sair a água do sistema UV-C.

Desaperte a tampa de rosca (3.12) no lado do sistema UV-C que se encontra sob tensão.

Retire o suporte (3.11) com a lâmpada (3.10). De preferência retire a lâmpada do suporte, pegando pelo casquilho. **Não largue a lâmpada!**

Na base de montagem (3.6) do sistema UV-C encontra-se um bloco de alimentação electrónico com um arrancador electrónico. O bloco de alimentação só pode ser substituído por especialistas.

Precauções de segurança

- A **SERA lâmpada UV-C especial** só pode ser utilizada no **SERA sistema UV-C** montado por completo. Qualquer outro tipo de utilização pode causar lesões na pele e nos olhos.
- Mantenha sempre as unidades e as lâmpadas UV-C fora do alcance das crianças!
- Antes de qualquer intervenção no aquário e no **SERA sistema UV-C**, desligue da corrente todos os aparelhos eléctricos que se encontram dentro e à volta do aquário.
- A unidade só deve ser colocada em funcionamento com um disjuntor de protecção (RCD 30 mA).
- Não coloque o aparelho em funcionamento debaixo de água!
- Não coloque o sistema UV-C em funcionamento sem fluxo de água!
- Certifique-se de que já existe fluxo de água suficiente no **SERA sistema UV-C 5 W** quando ligar a lâmpada UV-C. O fluxo mínimo também deve ser mantido nos casos de funcionamento regular.
- O **LIGAR/DESLIGAR** frequente reduz o tempo de vida da lâmpada UV-C.
- Certifique-se de que a ficha de ligação da unidade é de fácil acesso em qualquer altura.

Advertência

1. As crianças devem ser atentamente observadas, para assegurar que não brincam com o aparelho.
2. O aparelho não está destinado à utilização por pessoas (incluindo crianças) com limitadas capacidades físicas, sensoriais e mentais, ou com falta de experiência e conhecimentos, a não ser que sejam observadas e, no que diz respeito à utilização do aparelho, ensinadas por uma pessoa responsável pela sua segurança.
3. Caso o cabo da corrente esteja danificado, terá que ser substituído pelo fabricante, pela sua agência de serviços, ou por pessoas com semelhante qualificação, para evitar perigos.

Informação Técnica:

220 – 240 VAC, 50 Hz

Performance da lâmpada **SERA UV-C** de baixo consumo 5 W




Lista de problemas

Problema	Causa provável	O que fazer / medidas a tomar
A lâmpada UV-C não acende	As fichas não estão bem encaixadas	Verifique as fichas
	A lâmpada UV-C tem defeito / demasiado velha	Substitua a unidade da lâmpada
	A lâmpada UV-C não tem contacto	Encaixe bem a lâmpada UV-C no suporte
	O bloco de alimentação tem defeito	Mande substituir o bloco de alimentação a um especialista
As turvações / algas mantêm-se	Não são causadas por bactérias; turvação mineral	Utilizar um filtro fino, mudança de água
	A lâmpada UV-C tem defeito / demasiado velha	Substitua a unidade da lâmpada
	Fluxo demasiado elevado	Reduza o fluxo
Não tem fluxo de água	A bomba não está ligada	Ligue
	O sistema UV-C está entupido	Limpe
	A diferença de altura é muito grande	Coloque o sistema UV-C a um nível mais baixo

Eliminação do aparelho:

Os aparelhos usados não se podem eliminar com o lixo doméstico! No caso que o aparelho já não se possa utilizar, todos os consumidores são obrigados por lei a eliminar aparelhos usados separadamente do lixo doméstico, por exemplo entregando-os no depósito central do município ou do bairro. Deste modo garante-se que os aparelhos usados sejam devidamente reciclados, evitando consequências negativas para o meio ambiente.

Por este motivo os aparelhos eléctricos estão marcados com este símbolo: 

Garantia:

Se seguidas as instruções de utilização, o **SERA sistema UV-C 5 W** funcionará sem problemas. Assumimos a responsabilidade que os nossos produtos estão isentos de defeitos exclusivamente no âmbito das determinações legais a partir da data da compra.

Assumimos a responsabilidade que os produtos estão isentos de defeitos no momento da entrega. Se após uma utilização adequada se manifestarem os sintomas normais de desgaste, isto não representa um defeito. Neste caso, são excluídos os direitos da garantia. Isto refere-se sobretudo aos anéis vedantes e à lâmpada UV-C.

Em todos os casos de defeitos, recomendamos-lhe que se dirija primeiro ao seu fornecedor especializado, onde comprou o aparelho. Pois ele pode avaliar se realmente se trata de um caso de garantia. Se nos enviar o aparelho, temos que por os custos que resultaram desnecessariamente em conta.

Qualquer responsabilidade devida à transgressão do contrato, limita-se a acções propositadas e a negligência grave. Só no caso de ferimento de vidas, do corpo e da saúde, no caso de transgressão de importantes obrigações resultantes do contrato e no caso de responsabilidade obrigatória nos termos da "Lei de responsabilidade sobre os produtos", é que **SERA** assume a responsabilidade perante negligência simples. Neste caso o âmbito da responsabilidade limita-se à substituição dos danos previstos no contrato.

Actualização: 03.09P
Reservam-se modificações técnicas e erros



SERA GmbH • Apartado 1466 • 52518 Heinsberg • Alemanha

Läs instruktionerna noggrant.

Det glädjer oss att du har valt **sera UV-C-system 5 W**. Det är avsett för söt- och saltvattensakvarier upp till 500 l.

Allmänna råd



OBS: Farlig ultraviolett strålning!

Titta aldrig utan skydd direkt i en påsatt UV-C-specialbelysning (lampan). (Risk för ögonskador!)

Akta Glasen!

I UV-C-systemets inre finns ömtåliga glasdelar som lätt kan gå sönder vid starka vibrationer.

Användningsområde

sera UV-C-systemet eliminerar tillförlitligt, utan användning av kemikalier, alla arter av svävalger (grumligt, grönt vatten) och minskar ökning av tråd- och andra alger samt sjukdomsalstrare och bakteriella vattengrumlingar.

UV-C-lampan verkar rent fysikaliskt och enbart på vattnet som flödar igenom. Djuren i akvariet och filterbakterierna tar ingen skada av UV-C-systemets effekt. UV-C-system eliminerar inte mineraliska grumlingar ur vattnet. Till detta rekommenderar vi användning av fina filtermaterial, **sera bio nitrivec** och / eller **sera aquariaclear**.

Användningsområde

sera UV-C-system 5 W kan användas i kombination med en cirkulationspump eller ett ytterfilter (2). Vill du använda UV-C-systemet utan filter, rekommenderar vi **sera akvariepump P 1200 reglerbara**. Om UV-C-systemet skall användas med ett ytterfilter, installeras UV-C-systemet framför filterenheten. Filterpumpens kapacitet bör ungefär vara akvariets volym per timma. Utan pump kan UV-C-systemet ej drivas.

I leveransen igår (1)

sera UV-C-system 5 W inkl lampan
Vario-slangkoppling \varnothing 15/20 mm

Nödändigt tillbehör

Ytterfilter, t. ex. **sera fil bioactive**
eller pump, t. ex. **sera akvariepump P 1200 reglerbar**
slang (\varnothing inre t. ex. 12 eller 16 mm)

Reservdelslista (3)

- 3.1 Skruvring
- 3.2 Lock med tittfönster
- 3.3 Ändstycke med fönster
- 3.4 Vario-slangkoppling \varnothing 15/20 mm (utblås) med kopplingsmutter
- 3.5 Huvudrör med skruvring
- 3.6 Monteringsfot med kopplingsenhet och hållare
- 3.7 Kvarrtglascylindern med 1 O-ring
- 3.8 Vario-slangkoppling \varnothing 15/20 mm (insug) med kopplingsmutter
- 3.9 Ändstycke
- 3.10 UV-C-lampa PL 5 W
- 3.11 Lamphållare
- 3.12 Skruvring
- 3.13 O-ring \varnothing 25 mm
- 3.14 O-ring \varnothing 79 mm

Monteringsinstruktion

a) Drift med en akvariepump

sera UV-C-systemet bör installeras ovanför akvariet. Det bästa är att installera UV-C-systemet vågrätt på en bräda med slanganslutningarna uppåt. På så sätt undviker man att systemet töms om pumpen stannar med överhettning som följd. Utan vattengenomflöde bör systemet inte drivas. Vid fel på pumpen måste UV-C-systemets stickpropp dras ur vägguttaget.

b) Drift med ett ytterfilter (2)

sera UV-C-systemet bör installeras framför ett ytterfilter. Alger och bakterier som avaktiveras genom UV-C-ljuset agglomerar och kan på så sätt filteras bättre. Pumpens kapacitet bör vara inställd så att akvariets volym pumpas runt ca. en gång per timme.

Tillflödesslangen till ytterfiltret (2.1) klipps av och **sera UV-C-systemet** kopplas in emellan. Om nödvändigt måste tillflödesslangen förlängas.

Olika slangar kan kopplas till Vario-slangkopplingen (3.4). Om en slang passar på en större diameter så säger du av den som är mindre med en bågfil. Säkra kopplingen med en slangklämma. Samma diameter bör användas vid insug (2.1) och utblås (2.2).

Komma igång

Innan UV-C-lampan sätts på, bör du försäkra dig om att lampan är omgiven av strömmande vatten och systemet är fritt från luftbubblor.

Testkörning

Innan **sera UV-C-system 5 W** installeras på riktigt måste apparaten drivas under normala senare betingelser i minst 24 timmar **UTAN ANSLUTNING TILL ELNÄTET**, d v s i enkel genomflödesdrift via en pump utan att sätta på UV-C-systemet. Eventuella läckage upptäcks på så sätt i god tid.

VIKTIGT: I fall att du under testkörning upptäcker spår av fukt i UV-C-lampan eller i kvartsglascylindern får apparaten inte anslutas till elnätet resp. stickproppen måste genast dras ur vägguttaget. Kontrollera i så fall alla delar på eventuella skador. (se kapitel "Rengöring"). Om du inte kan hitta felet eller åtgärda det, fråga din fackhandel.

Test av UV-C-lampan

OBS! Sätt på dig glasögon med UV-C-skydd.

För att se om UV-C-lampan i **sera UV-C-systemet** lyser, sätt på UV-C-systemet när det är ihopmonterat. När lampan lyser, ser du genom tittfönstret i locket (3.2) ett blåaktigt ljus. Undvik att titta i UV-C-ljuset längre än nödvändigt.

Rengöring

Dra ut stickpropparna på alla apparater som är anslutna till elnätet. Demontera **sera UV-C-system 5 W** komplett. Lossa skruvarna från hållaren (3.6.1). Tag UV-C-lampan ut ur hållaren (3.6). Tag loss den stora skruvringen (3.12) vid apparatens strömförande sida. Vid den strömförande sidan kan du dra ut kvartsglascylindern (3.7) tillsammans med lampan ur behållaren. **OBS!** Glasdelar kan lätt gå sönder.

Rengör kvartsglascylindern med en mjuk trasa. Efter att du har rengjort kvartsglascylindern, kontrollera om lampan har repor eller liknande skador. **Detta gör du utan att sätta på lampan.** Om lampan inte är intakt: se kapitel "Underhåll / Byte av lampan".

Rengör nu kammaren av plast inuti. Använd en borste med lång skaft. Till rengöring kan du använda ett neutralt rengöringsmedel som är fritt från lösningsmedel. **Rengöringsmedel är för många organismer i vattnet mycket farliga och får inte hamna i vattnet!** Alla rengjorda delar måste sköljas noggrant, innan de får komma i kontakt med akvarievattnet.

Underhåll / Byte av lampan

UV-C-lampan bör bytas efter ca. 1 år.

Innan du öppnar kammaren där UV-C-lampan är placerad, dra ut stickpropparna till alla apparater som finns i akvariet!

I UV-C-systemets inre finns glasdelar, som vid ovarsam hantering lätt kan gå sönder! Töm UV-C-systemet på vatten.

Lossa skruven (3.12) vid UV-C-systemets strömförande sida.

Dra ut hållaren (3.11) med lampan (3.10). Ta försiktigt tag i lampans sockel och dra ut den. Se till att du inte tappar lampan!

I UV-C-systemets monteringsfot (3.6) finns en elektronisk kopplingsenhet med elektronisk starter. Kopplingsenheten får enbart bytas av en fackman.

Säkerhetsåtgärder

- **sera UV-C-speciallampan** får enbart drivas i komplett, enligt föreskrifterna, monterade **sera UV-C-system**. Annan användning kan leda till hud- och ögonskador!
- UV-C-apparater och -lampor skall placeras oåtkomliga för barn!
- Innan du börjar arbeta med akvariet och **sera UV-C-systemet** måste stickpropparna av alla apparater i eller vid akvariet dras ur vägguttaget.
- Driv apparaten enbart med mellankopplad jordfelsbrytare (RCD-kontakt 30 mA).
- Apparaten får ej dränkas!
- UV-C-systemet får ej drivas utan vattengenomflöde!
- Kontrollera att vattenflödet genom **sera UV-C-system 5 W** är tillräckligt när du sätter på UV-C-lampan. Under permanent drift måste den minsta genomflödesmängden vara garanterad.
- Att ofta SÄTTA PÅ och STÅNGA AV UV-C-lampan reducerar dess livslängd.
- Se till att stickproppen är lätt tillgänglig när apparaten är påsatt.

Varning

1. Barn måste hållas under uppsikt, för att utesluta att de leker med apparaten.
2. Apparaten får inte hanteras av personer (även barn) med inskränkt fysikalisk, uppfattnings- eller mental förmåga, eller personer med bristande erfarenhet och kunskaper, utan att det finns en ansvarig person som håller uppsikt eller vägleder hur produkten skall användas.
3. När kabeln är skadad måste den ersättas av tillverkaren, ett serviceställe eller likvärdig kvalificerade personer. Detta för att undvika olyckor.

Tekniska data:

220 – 240 VAC, 50 Hz

Effekt av **sera UV-C lågenergilampa 5 W**




Felsökning

Problem	Trolig orsak	Vad göra
UV-C-lampan lyser inte	Stickproppen sitter inte i ordentligt	Kontrollera stickproppen
	UV-C-lampan är defekt / för gammal	Byt lampan
	UV-C-lampan har ingen kontakt	Tryck ner UV-C-lampan riktigt i infattningen
	Kopplingsenheten är defekt	Låt kopplingsenheten bytas av en fackman
Grumlingar / algerna blir kvar	Ingen bakteriell orsak, mineraliska grumlingar	Använd ett fint filter, vattenbyte
	UV-C-lampan är defekt / för gammal	Byt lampan
	Genomflödet är för högt	Minska genomflödet
Inget vattengenomflöde	Pumpen är inte i gång	Sätt på pumpen
	UV-C-systemet är tilltäppt	Rengör
	Höjdskillnaden är för stor	Placera UV-C-systemet djupare

Avfallshantering av apparaten:

Utslitna apparater får ej behandlas som hushållssopor!
Om apparaten inte längre kan användas är konsumenten enligt lag förpliktigad att lämna den till en återvinningsstation. På så vis garanteras att gamla apparater hanteras på rätt sätt samt att man undviker negativa effekter på miljön.

Därför är elektriska apparater märkta med följande symbol: 

Garanti:

Om du följer bruksanvisningen noggrant arbetar **sera UV-C-system 5 W** tillförlitligt. Vi är enligt lag ansvariga för våra produkters funktionsduglighet från köpdatumet.

Vi garanterar att produkten fungerar när du köper den. Om produkten används enligt bruksanvisning och förslitningar uppträder, räknas de inte som fel på varan och garantin gäller ej i sådana fall. Detta gäller speciellt O-ringarna och UV-C-lampan.

Vid fel rekommenderar vi att du vänder dig till din fackhandel. Personalen kan bedöma om det är ett garantifall. Om apparaten skickas till oss debiterar vi för kostnader som bedöms ligga utanför vårt åtagande.

Allt ansvar beroende på felaktig användning eller hantering ligger utanför vårt garantiåtagande.

Uppdaterad: 03.09S

Med reservation för tekniska ändringar och fel


För naturliga akvarier

sera GmbH • Box 1466 • 52518 Heinsberg • Germany

Lue käyttöohje huolella.

Kiitos kun valitsit sera UV-C System 5 W in. sera UV-C Systemi 5 W on suunniteltu makean- ja merivedenakvaarioihin max. 500 litraan.

Yleisiä ohjeita



Huom: Vaarallinen ultravioletti säteily!

Välty silmävaurioilta, älä koskaan katso suoraan UV-C lamppuun sen ollessa kytkettynä (silmävaurio!).

Huomio: Lasia!

UV-C systeemin sisällä on herkkiä lasiosia jotka voivat helposti särkyä voimakkaasta ravistuksesta.

Käyttöalue

UV-C Systemi poistaa luotettavasti kaikenlaiset kelluvat levät (sameaa vihreää vettä) ja vähentää parta ja muiden levien lisääntymistä ilman kemikaalien käyttöä. Taudinaiheuttajat ja bakteerin samentama vesi poistuvat myös. UV-C lampun teho on täysin psyykkistä ja riippuvaista ohivirtaavasta vedestä. UV-C systeemi ei vahingoita akvaarion elimistöä ja suodattimen organismeja. UV-C systeemi ei sovellu mineraalisammennusten poistoon vedestä. Tähän tarkoitukseen suositellaan hienojakoisia suodatinnaineita. sera suositus: sera bio nitrivec ja/ tai sera aquariaclear.

Käyttöalue

sera UV-C Systemiä voidaan käyttää yhdessä vedenvirtauspumpun tai ulkosuodattimen kanssa (2). Suosittelemme sera vesipumppu akvaarioon P 1200 säädettävä jos UV-C systeemiä käytetään ilman suodatinta. Kun UV-C systeemiä käytetään ulkosuodattimen kanssa se on kytkettävä vedenkiertoon enne suodatinta. Suodattimen pumpun teho olisi oltava ainakin ko. akvaarion koko vesimäärä per tunti.

Yksikköä ei voi käyttää ilman vedenvirtauspumpua tai ulkosuodatinta.

Sisältää (1)

sera UV-C Systemin 5 W lamppuineen
Portaallinen letkuliitos Ø 15/20 mm

Tarvittavat tarvikkeet

Ulkosuodatin, esim. sera fil bioactive,
tai vesipumppu esim. sera vesipumppu akvaarioon P 1200 säädettävä
Letku (Ø sisäläpimita esim. 12 tai 16 mm)

Osa luettelo (3)

- 3.1 Liitosmutteri
- 3.2 Läpinäkyvä lasikansi
- 3.3 Päätykappale ikkunalla
- 3.4 Portaallinen letkunliitin Ø 15/20 mm (Veden ulostulo) liitosmutterilla
- 3.5 Runkoputki liitosmuttereineen
- 3.6 Kiinnitysalustan runko kiinnikkeineen
- 3.7 Kvartsilasisylinteri 1 O-rengastiiviste
- 3.8 Portaallinen letkunliitin Ø 15/20 mm (Veden sisäänotto) liitosmutterilla
- 3.9 Päätykappale
- 3.10 UV-C lamppu PL 5 W
- 3.11 Lampunkannan kiinnike
- 3.12 Liitosmutteri
- 3.13 O-rengastiiviste Ø 25 mm
- 3.14 O-rengastiiviste Ø 79 mm

Asennusohjeet

a) Käyttö vedenvirtauspumpun kanssa

sera UV-C Systemi on asennettava akvaarion yläpuolelle. On suositeltavaa että se kiinnitetään laudan palaselle vaakasuoraan niin että letkuliihtimet osoittavat ylöspäin. Näin vältät pumppuvaurion aiheuttaman vesikatkoksen ja siitä aiheutuvan ylikuumentumisen. Systeemiä ei saa käyttää ilman että vesi kiertää laitteessa. Pumppuvaurion sattuessa systeemi on kytkettävä irti verkkovirrasta.

b) Käyttö ulkosuodattimen kanssa (2)

sera UV-C Systemi on asennettava vedenkiertosuunnassa enne ulkosuodatinta. UV-C valon tuhoamat levät ja bakteerit kerääntyvät suodattimeen ja ovat sieltä helposti poistettavissa. Ulkosuodattimen teho olisi valittava niin että koko akvaarion vesimäärä kiertäisi suodattimen läpi noin tunnin aikana. Ulkosuodattimen sisään-tuloletku (2.1) katkaistaan siten että sera UV-C Systemi voidaan asentaa väliin. Tarpeen vaatiessa on käytettävä pidempää sisään-tuloletkua.

Eri vahvuisia letkuja voidaan liittää portaalliseen letkuliitäntään (3.4). Voit katkaista ohuimmat liitoskohdat rautasahalla jos letkusi sopii vain vahvempiin liitosportaisiin. Varmista liitokset letkunkiristimellä. On kuitenkin aina käytettävä samaa letkunvahvuutta sisään-tuloletkussa (2.1) kuin ulostuloletkussa (2.2).

Käyttöönotto

Varmista että vesi kiertää lampun ympärillä ja että systeemissä ei ole ilmakuplia ennen kuin kytket virran UV-C lamppuun. Lamppua ei saa käyttää kuivana jottei se ylikuumentuisi.

Koekäyttö

On ensiarvoisen tärkeää koekäyttää sera UV-C System 5 W tä normaalioloissa ennen sen käyttöönottoa. Täysin valmiiksi asennettu laiteyhdistelmää on testattava 24 tunnin ajan liitoskohtien vuotojen havaitsemiseksi **kytkemättä** UV-C lampun virtaa. **ÄLÄ KYTKE UV-C LAMPPUA VIRTAVERKOSTOON TÄMÄN TESTIN AIKANA.** Näin voit havaita mahdolliset letkuliitosten vuotokohdat.

HUOMIO: Jos UV-C lampuin sisällä tai sen kvartsilasi istukassa havaitaan kosteuhkkuksia ei UV-C laitetta saa kytkeä verkkovirtaan tai se on vastaavasti välittömästi irrotettava virtaverkostosta. Tarkasta kaikki osat mahdollisen vian löytämiseksi (katso osa "Puhdistaminen"). Jollet löydä tai voi korjata ongelmaa ota yhteyttä alan erikoiskauppiasi.

UV-C lampun testaus

Huomio! Käytä UV-C suojalaseja!

Kytke sera UV-C Systemin virta jotta varmistuisit että UV-C lamppu toimii. Himmeä sininen valo näkyy lasikannen suojalasin läpi (3.2) kun lamppu palaa. Vältä UV-C valon pitkäaikaista katselua.

Puhdistaminen

Katkaise virta kaikista teknisistä laitteista irrottamalla niiden pistotulpat. Kytke irti koko sera UV-C System 5 W. Löysää kiinnitysalustan pannan ruuvit (3.6.1). Poista UV-C lamppu kotelostaan (3.6). Irrota Yksikön sivusta suuri liitosmutteri (3.12) johon virtajohto on kiinnitetty. Poista kvartsilasisylinteri (3.7) runkoputkesta yhdessä lampun kanssa sähköjohtojen puolelta. **Huomio!** Lasiosat ovat helposti särkyviä.

Puhdista kvartsilasisylinteri pehmeällä kankaalla. Tarkasta puhdistuksen jälkeen onko lampussa halkeamia tai muita vaurioita. **Älä kytke virtaa tämän toimenpiteen vuoksi.** Katso kohta "Huolto/Lampun vaihto" jollei lamppu ole enää käytökelpoinen.

Nyt voit puhdistaa muovikotelon sisäpuolen pitkävirtaisella harjalla.

Voit käyttää puhdistukseen normaalia liuotusaineetonta pesuainetta. **Pesuaineet ovat hyvin vaarallisia monille akvaarion eliöille eikä niitä saa joutua akvaarioon!** Kaikki pestyt osat on huuhdeltava huolellisesti ennen kun ne joutuvat kosketukseen akvaariveden kanssa.

Huolto/Lampun vaihto

UV-C lamppu on vaihdettava vuoden välein.

Katkaise virta kaikista teknisistä laitteista irrottamalla niiden pistotulpat ennen kuin avaat UV-C lampun kotelon!

UV-C systeemi sisältää lasiosia jotka särkyvät helposti epäsiällisessä käsittelyssä. Poista vesi UV-C systeemistä.

Irrota liitosmutteri (3.12) laitteen päädyssä jossa sähköjohto sijaitsee.

Ota ulos lampunkannan kiinnike (3.11) yhdessä lampun kanssa (3.10). Lamppu on paras poistaa kiinnikkeestä ottamalla kiinni lampun kannasta. **Älä koske lasiosaan!**

Elektroninen vakauttaja (3.6) elektronisella käynnistimellä sijaitsee UV-C laitteen lampun kiinnitysalustassa. Vakauttajan saa vaihtaa ainoastaan ammattihenkilö.

Turva ohjeita

- Erityistä sera UV-C lamppua saa käyttää ainoastaan sera UV-C Systemin sisällä sen jälkeen kun se on asennettu täysin ohjeiden mukaan. Kaikki muut käyttötavat voivat johtaa iho ja silmävaurioihin!
- Säilytä aina UV-C laitteet ja UV-C lamput niin etteivät ne joudu lasten käsiin.
- Kaikki sähköiset laitteet akvaariossa ja sen ulkopuolella on kytkettävä irti sähköverkosta ennen töiden aloittamista akvaariossa ja sera UV-C Systemissä.
- Käytä ainoastaan hyväksytyjä sulakkeita (RCD, 30 mA).
- Älä käytä laitetta veden alla!
- Älä koskaan käytä UV-C laitetta ilman kiertävää vettä.
- Varmista että vedenkierto on riittävä sera UV-C System 5 W n ympärillä ennenkuin kytket lamppuun virran. Riittävä vedenkierto on turvattava käytön aikana.
- Tarpeettomat "ON/OFF" kytkennät lyhentävät UV-C lampun käyttöikää.
- Varmista että kytketyn laitteen pistotulppa on aina vapaasti käsillä.

Varoitus

1. Lapsille tulee korostaa ettei laitteella saisi leikkiä.
2. Tämä laite ei ole tarkoitettu (lapset mukaan luettuna) henkilöille joiden rajalliset henkiset kyvyt tai älyllinen taso, tai kokemuksen ja tietämyksen puute on esteenä ja vaarana, ellei heille ole annettu ohjeita tai opastusta henkilöitä joka on vastuussa heidän turvallisuudestaan. (German TÜV/GS)
3. Jos liitäntäjohto on vaurioitunut, se on vaihdettava valmistajalla, valmistajan valtuuttamalla huolto yhtiöllä tai vastaavasti pätevytynyt henkilön toimesta vaaran välttämiseksi.

Tekniset tiedot:

220 – 240 VAC, 50 Hz

sera UV-C energiansäästölamppujen Watti määrät 5 W



Virheiden etsintä taulukko

Ongelma	Mahdollinen syy	Toimenpiteet
UV-C lamppu ei ole kytketty	Pistotulppa ei ole täysin paikallaan	Tarkasta liitokset
	UV-C lamppu viallinen/liian vanha	Vaihda lamppu
	UV-C lamppu ei saa virtaa	Paina UV-C lamppu täysin kantaan
	Vakauttaja vaje	Anna ammattimiehen vaihtaa vakauttajan
Samennusta/Levät ennallaan	Ei bakteerisamennusta, mineraalisamennus	Käytä hienosuodatinta, veden vaihtoja
	UV-C lamppu vioittunut/liian vanha	Vaihda lamppuyksikkö
	Liianvoimakas vedenkierto	Rajoita vedenkiertoa
Ei vedenkiertoa	Suodatin ei ole kytketty päälle	Kytke virta suodattimeen
	UV-C systeemi tukkeutunut	Puhdista
	Liian suuri korkeusero	Asenna UV-C systeemi alemmalle tasolle

Laitteen hävittäminen:

Sähkö- ja elektroniikka jätteitä ei saa laittaa talousjätteisiin!

Jos laitetta ei voi enää käyttää, on kuluttaja on lain mukaan velvollinen lajittelemaan sähkö- ja elektroniikkajätteet erikseen muista talousjätteistä ja toimittamaan ne kunnalliseen keräyspisteeseen. Tämä varmistaa sähkö- ja elektroniikkajätteiden oikean käsittelyn ja näin väyrytään niiden aiheuttamita kielteisiltä ympäristövaikutuksilta.

Siksi sähkö- ja elektroniikkalaitteet on merkitty seuraavalla tunnusmerkillä:



Takuu:

Kun seuraat käyttöohjeita sera UV-C System 5 W tulee toimimaan luotettavasti. Olemme lain ja oikeuden mukaisessa vastuussa tuotteemme virheettömydestä myyntipäivästä alkaen.

Takaamme täydellisen virheettömyyden toimitushetkellä. Jos normaaleja kulumisoloireita ilmenee kun laitetta käytetään ohjeiden mukaisesti niitä ei käsitellä tuotevirheinä. Takuuvaatimuksia ei hyväksytä näissä tapauksissa. Tämä koskee erityisesti O-tiivisterenkaita ja UV-C lamppua.

Kaikkissa virhetapauksissa suosittelemme kääntymään laitteen myyneen erikoiskauppiasi puoleen. Hän pystyy määrittelemään onko kyseessä virhe jonka takuu korvaa. Jos lähetätte laitteen suoraan meille joudumme laskuttamaan siitä aiheutuneet rahtikulut teiltä.

Kaikki viat jotka ovat aiheutuneet virheellisestä käytöstä tai käsittelystä eivät kuulu takuumme piiriin.

Päivitys: 03.09FI
Pidätämme oikeuden muutoksiin



Luonnonmukaisiin akvaarioihin

Sera GmbH • Postilokero 1466 • 52518 Heinsberg • Saksa

Husk at læse brugsinformationen grundigt.

Tak for Deres køb af sera UV-C system 5 W. sera UV-C system 5 W er udviklet til saltvand- og ferskvandsakvarier på op til 500 liter.

Advarsel



Advarsel: Farlig ultraviolet stråling!

For at forhindre øjenskader, kig aldrig direkte ind i UV-C lampen, når den er tændt!

Bemærk: Glas!

Der er følsomme glasdele inden i UV-C systemet som kan gå i stykker hvis systemet rystes.

Virkeområde

sera UV-C system fjerner omhyggeligt alle slags flydealger og reducerer tilvæksten af trådalger og andre alger uden brug af kemikalier. Systemet fjerner ligeledes tåget vand forårsaget af bakterier.

UV-C lampens effekt påvirker kun vandet der flyder forbi lampan. Akvariets beboere og organismerne i filtret tager ikke skade.

UV-C systemer er ikke velegnede til at fjerne "mineral tåge" fra vandet. Brug af fine filtermaterialer, sera bio nitrivec og/eller sera aquariaclear er velegnede til dette formål.

Anvendelse

sera UV-C system 5 W kan kombineres med en cirkulationspumpe eller et eksternt filter (2). Vi anbefaler at bruge en justerbar sera akvariepumpe P 1200 sammen med UV-C systemet uden et filter. Såfremt UV-C systemet skal anvendes sammen med et eksternt filter, skal UV-C systemet installeres før filterenheden. Filterpumpens ydeevne skal omtrent svare til akvariets indhold (L) pr time.

Enheden fungerer ikke uden en Pumpe.

Kit inkluderet (1)

sera UV-C system 5 W inklusiv lampe
Variabel slangekobling \varnothing 15/20 mm

Nødvendigt tilbehør

Eksternt filter, eks. sera fil bioactive
eller justerbar sera akvariepumpe P 1200
Slange (indvendig diameter eks. 12 eller 16 mm)

Oversigt over dele (3)

- 3.1 Møtrik
- 3.2 Låg med rude
- 3.3 Endestykke med rude
- 3.4 Variabel slangekobling \varnothing 15/20 mm (Vandudgang) med omløber
- 3.5 Hovedrør med møtrikker
- 3.6 Fæstningsanordning med ballast og fæstningskonsol
- 3.7 Quartz glascylinder med 1 o-ring pakning
- 3.8 Variabel slangekobling \varnothing 15/20 mm (Vandindtag) med omløber
- 3.9 Endestykke
- 3.10 UV-C lampe PL 5 W
- 3.11 Lampeordning
- 3.12 Møtrik
- 3.13 O-ring pakning \varnothing 25 mm
- 3.14 O-ring pakning \varnothing 79 mm

Installationsvejledning

a) Anvendelse med en akvariepumpe

sera UV-C system skal installeres over akvariet. Vi anbefaler at De installerer systemet vandret på en plade med slangekoblingerne pegende opad. En sådan montering forebygger at systemet løber tomt og overopheder i tilfælde af funktionsfejl på cirkulationspumpen. Systemet må ikke tændes uden der løber vand i systemet. I tilfælde af funktionsfejl på cirkulationspumpen skal sera UV-C systemet slukkes.

b) Anvendelse med et eksternt filter (2)

sera UV-C system skal installeres før den eksterne filterenhed. Algerne og bakterierne, pacificeret af UV-C lyset vil klumpe sig sammen og er så lettere at filtrere fra. Ydeevnen på filterpumpen skal justeres således akvariets indhold (liter) cirkuleres cirka 1 gang i timen.

Indsugningsslangen på det eksterne filter (2.1) skæres således at der er plads til sera UV-C systemet. Hvis det er nødvendigt, anvendes en længere slange.

Forskellige slangediametre kan tilsluttes den variable slangekobling (3.4). De mindre slangediametre bør saves af med en nedstryger hvis en slange passer på en af de større diametre. Slangen bør sikres med et spændebånd. De bør anvende samme diametre på indsugning (2.1) og udløb (2.2).

Drift

Sørg for at vandet cirkulerer omkring lampen og at systemet er fri for luftbobler før De tænder for UV-C lampen. Lampen må ikke være tændt uden der cirkulerer vand omkring grundet risiko for overophedning.

Test

Før De sætter sera UV-C system 5 W i normal drift er det vigtigt at De tester det samlede system under normale driftforhold, for at kontrollere for eventuelle utætheder. Systemet bør køre i 24 timer med UV-C systemet slukket. SÆT IKKE UV-C LAMPEN I STRØMFORSYNINGEN UNDER DENNE TEST. Med denne test kan kontrolleres for eventuelle utætheder.

FORSIGTIG: UV-C systemet må ikke være tilsluttet eller skal frakobles strømforsyningen hvis der viser sig fugt i UV-C lampen eller i quartz-glasset. Kontroller alle dele for eventuelle skader (i sådanne tilfælde se under "Rengøring"). Konsulter Deres faghandler hvis de ikke kan finde eller udbedre fejlen.

Test af UV-C lampen

Bemærk! De skal bære UV-C beskyttelsesbriller!

Tænd for sera UV-C systemet for at kontrollere om UV-C lampen virker. Et svagt lys skal kunne ses i glasset på låget (3.2) når lampen er tændt. Undgå at kigge ind i UV-C lyset i længere tid af gangen.

Rengøring

Strømmen kobles fra alle elektroniske dele.

Hele sera UV-C systemet 5 W skilles ad. Skrueene på del (3.6.1) løsnes og lampen tages ud af del (3.6). Den store møtrik (3.12) løsnes. De kan nu trække quartz-glasset (3.7) og lampen ud af beholderen. Forsigtig! Glasdelene går let i stykker. Quartz-glasset rengøres med et blødt klæde. Kontroller om lampen har revner eller lignende skader efter rengøring. Tænd IKKE lampen for at kontrollere dette. Venligst se afsnittet "Vedligeholdelse/Udsiftning af lampen" i tilfælde hvor lampen ikke længere er intakt.

Nu rengøres plasticbeholderen på indersiden. En lang børste kan bruges til formålet.

Du kan anvende neutrale, sulfatfrie rengøringsmidler til rengøring. Rengøringsmidler er meget skadelige for mange akvarieorganismer og ikke komme i forbindelse med akvarievandet! Alle rengjorte dele skal skylles grundigt før de igen kommer i kontakt med akvarievandet.

Vedligeholdelse/Udsiftning af lampen

UV-C lampen bør udskiftes efter cirka et år.

Alle elektriske dele i akvariet kobles fra strømforsyningen før De åbner beholderen til UV-C lampen!

Der er porøse komponenter inden i UV-C systemet som let går i stykker hvis de håndteres forkert. Tøm UV-C systemet for vand.

Skruen (3.12) på siden af enheden der holder ledningen løsnes.

Lampedelen (3.11) tages ud sammen med lampen (3.10). Det er bedst at løsne lampen fra soklen. Tab ikke lampen!

En elektronisk ballast med en elektronisk starter er placeret på foden (3.6) af UV-C lampen. Ballasten må kun udskiftes af en fagmand.

Vigtige tips

- Den **specielle sera UV-C lampe** må kun være tændt når den er inden i **sera UV-C systemet** og når systemet er fuldstændig samlet i henhold til brugsanvisningen. Andet brug kan medføre skader på hud og øje.
- Opbevares utilgængelig for børn!
- Alle elektriske dele i akvariet skal kobles fra strømforsyningen før der arbejdes med **sera UV-C systemet**.
- Enheden må kun opereres med en beskyttende del (RCD, 30 mA).
- Arbejd ikke med systemet hvis dette er fyldt med vand!
- UV-C systemet må aldrig køre uden vandflow!
- Kontroller at der er tilstrækkelig med vandflow gennem **sera UV-C system 5 W** før der tændes for UV-C lampen. Der skal også være et minimum vandflow når systemet kører.
- TÆNDES og SLUKKES der ofte, forkortes UV lampens levetid.
- Sikre dig at du altid kan komme til stikkontakt og afløb.

Advarsel

1. Børn skal være under opsyn så det undgås at de leger med de forskellige dele.
2. Dette aggregat bør ikke betjenes af personer (inkl. børn) med fysiske eller psykiske handicap med mindre de er under opsyn af personer med ansvar for deres sikkerhed.
3. Hvis forsyningsenheden er beskadiget skal den udskiftes af producenten, dennes servicepartner eller lignende kvalificerede personer for at undgå ulykker.

Teknisk data:

220 – 240 VAC, 50 Hz

Watt for sera UV-C energisparer lampen 5 W



Fejlfinding

Problem	Mulig skade	Mulig løsning
UV-C lamper er slukket	Stik er ikke sat ordentlig i	Kontroller forbindelser
	UV-C lampe fejl/ for gammel	Udskift lampeenheten
	UV-C lampe er ikke sat til	UV-C lampen skubbes ordentlig ind i enheden
	Ballast fejl	Lad en expert udskifte enheden
"Tåge" /Alger forbliver uberørte	Ingen bakterier, mineraltåge	Anvend et fint filter, vandskift
	UV-C lampe fejl/ for gammel	Udskift lampeenheten
	For højt vandflow	Reducer lampeenheten
Ingen vandflow	Pumpen er ikke tændt	Kontakten på on
	UV-C systemet er stoppet	Rengøring
	For stor niveauforskel	Placer UV-C enheden i en lavere position

HUSK:

Elektrisk og elektronisk affald må ikke smides i skraldespanden!

Hvis udstyr ikke længere kan bruges, er **forbrugeren forpligtet til at aflevere elektrisk og elektronisk affald** på lossepladsen. Dette sikrer at elektrisk og elektronisk affald bliver bearbejdet korrekt, og dermed ikke skader miljøet.

Derfor bærer elektrisk og elektronisk udstyr følgende symbol:

Garanti:

Følges brugsanvisningen vil **sera UV-C system 5 W** fungere upåklageligt. Vi hæfter for fejl ved vores produkter indenfor den normale garantiperiode startende ved købstidspunktet.

Vi hæfter for mangler ved leveringen. Hvis produktet er anvendt efter vores hensigt, betragtes almindelig slid ikke som en defekt, og garantien dækker ikke. Dette vedrører i særdeleshed o-ring pakningerne og UV-C lampen.

I alle tilfælde af defekte varer anbefaler vi at kontakte faghandleren hvor produktet er købt. Her vil de være i stand til at bedømme om der er tale om en garantisag. I tilfælde hvor De ønsker at sende varerne til undersøgelse hos **sera** vil omkostningerne blive pålagt kunden.

Reklamationer som følge af forkert behandling eller misbrug dækkes ikke inder garantien.

Produceret: 03.09DK

Der tages forbehold for tekniske ændringer og fejl

For naturlige akvarier

sera GmbH • Postboks 1466 • 52518 Heinsberg • Tyskland

Παρακαλούμε διαβάστε όλες τις οδηγίες που ακολουθούν.

Σας ευχαριστούμε για την αγορά του **sera UV-C System 5W**. Το **sera UV-C System 5W** έχει σχεδιαστεί για ενυδρεία γλυκού και θαλασσινού νερού μέχρι 500 λίτρα.

Γενικές παρατηρήσεις

Προειδοποίηση: Επικίνδυνη υπεριώδης ακτινοβολία!

Για την πρόληψη βλάβης στα μάτια, ποτέ μην κοιτάτε απ' ευθείας στην λάμπα UV-C χωρίς προστασία όταν αυτή είναι σε λειτουργία.

Προσοχή! Γυαλί

Υπάρχουν ευαίσθητα γυάλινα μέρη μέσα στο σύστημα UV-C που μπορεί να σπάσουν μετά από απότομο χτύπημα.



Χρήσεις

Τα **συστήματα sera UV-C** απομακρύνουν αξιόπιστα όλα τα είδη της επιπλέοντας άλγης (θολούρα ή πράσινο νερό) και περιορίζουν τον πολλαπλασιασμό της τριχοειδούς και λοιπών αλγών χωρίς την χρήση χημικών. Επίσης απομακρύνονται παθογόνα και θολούρα νερού προερχόμενη από βροκτάρια.

Η επίδραση της ακτινοβολίας του λαμπτήρα UV-C είναι απόλυτα φυσική και περιορίζεται μόνο στο νερό που περνάει μέσα από το σύστημα. Οι κάτοικοι του ενυδρείου και οι οργανισμοί του φίλτρου δεν βλάπτονται από την χρήση του συστήματος UV-C.

Τα συστήματα UV-C δεν είναι κατάλληλα για την απομάκρυνση της θολούρας του νερού οφειλόμενης σε μέταλλα. Για τον λόγο αυτό συνιστάται η χρήση πολύ ψιλών υλικών προ-φίλτρου, **sera bio nitrivec** και/ή **sera aquariaclear**.

Εφαρμογές

Το **sera UV-C System** μπορεί να χρησιμοποιηθεί σε συνδυασμό με κυκλοφορητή ή ένα εξωτερικό φίλτρο (2). Συνιστούμε τον ρυθμιζόμενο **sera aquarium pump P 1200 adjustable** κατά την χρήση του συστήματος UV-C χωρίς φίλτρο. Εφόσον το σύστημα UV-C πρόκειται να χρησιμοποιηθεί με εξωτερικό φίλτρο, τότε το σύστημα UV-C θα πρέπει να συνδεθεί πριν από το φίλτρο. Η κυκλοφορία της αντλίας ανά ώρα, θα πρέπει να είναι περίπου ίδια με τα λίτρα του ενυδρείου.

Η συσκευή δεν μπορεί να λειτουργήσει χωρίς αντλία (κυκλοφορητή).

Το σετ περιλαμβάνει (1)

sera UV-C System 5W με λαμπήρα
Μεταβλητό σύνδεσμο σωλήνων Ø 15/20mm

Απαιτούμενα εξαρτήματα

Εξωτερικό φίλτρο π.χ. **sera fil bioactive**,
ή αντλία π.χ. **sera aquarium pump P 1200 adjustable**
Λάστιχο (εσωτερικός διάμετρος π.χ. 12 ή 16mm)

Λίστα εξαρτημάτων (3)

- 3.1 Παξιμάδι σύφιξης (τελικό)
- 3.2 Καπάκι με γυαλί ένδειξης λειτουργίας
- 3.3 Ακροφύσιο με παράθυρο
- 3.4 Μεταβλητός σύνδεσμος σωλήνων Ø 15/20mm (Έξοδος νερού) με σπειρωμα
- 3.5 Κύριος σωλήνας με παξιμάδια στεγανοποίησης
- 3.6 Βάση στερέωσης με άγκιστρο συγκράτησης και ballast
- 3.7 Κυλινδρικό χαλαζιακό γυαλί με μία O-ring φλάντζα
- 3.8 Μεταβλητός σύνδεσμος σωλήνων Ø 15/20mm (Είσοδος νερού) με σπειρωμα
- 3.9 Τελικό μέρος
- 3.10 UV-C λαμπήρας PL 5W
- 3.11 Βάση λαμπήρα
- 3.12 Παξιμάδι σύφιξης (αρχικό)
- 3.13 O-ring φλάντζα Ø 25mm
- 3.14 O-ring φλάντζα Ø 79mm

Οδηγίες συναρμολόγησης

α) Λειτουργία με αντλία ενυδρείου

Το **sera UV-C System** πρέπει να τοποθετηθεί πάνω από το ενυδρείο. Συνιστάται η οριζόντια τοποθέτησή του σε βάση με τους συνδέσμους σωλήνων γυρισμένους προς τα επάνω. Αυτό προλαμβάνει την λειτουργία του συστήματος χωρίς νερό και την υπερθέρμανσή του σε περίπτωση βλάβης της αντλίας. Το σύστημα δεν θα πρέπει να χρησιμοποιείται χωρίς νερό. Σε περίπτωση βλάβης στην αντλία το σύστημα θα πρέπει να αποσυνδεθεί από την παροχή ρεύματος.

β) Λειτουργία σε σειρά με εξωτερικό φίλτρο (2)

Το **sera UV-C System** πρέπει να συνδεθεί πριν τη μονάδα του εξωτερικού φίλτρου. Η άλγη και τα βροκτάρια που εξουδετερώνονται από την ακτινοβολία UV-C συγκεντρώνονται και αφαιρούνται ευκολότερα μέσω του φίλτρου. Η κυκλοφορία του φίλτρου θα πρέπει να προσαρμόστεί με κάποιο τρόπο έτσι ώστε να είναι ίση με τα λίτρα του ενυδρείου ανά ώρα.

Το λάστιχο εισόδου του εξωτερικού φίλτρου (2.1) κόβεται για να συνδεθεί το σύστημα **sera UV-C System**. Μπορείτε να χρησιμοποιήσετε μακρύτερο σωλήνα εισόδου εφόσον χρειάζεται.

Στον μεταβλητό σύνδεσμο μπορούν να προσαρμοστούν λάστιχα διαφόρων διαμέτρων (3.4). Θα πρέπει να πριονίσετε με μια σιδερόλαμα για παράδειγμα τις μικρότερες διατομές αν κάποιο λάστιχο ταιριάζει σε μεγαλύτερη διάμετρο. Ασφαλίστε την σύνδεση με κάποιο δακτύλιο σύφιξης σωλήνων. Θα πρέπει να χρησιμοποιείτε τις ίδιες διαμέτρους για την είσοδο (2.1) και την έξοδο (2.2).

Εκκίνηση

Βεβαιωθείτε ότι το νερό περνάει περιμετρικά από την λάμπα και ότι το σύστημα είναι απαλλαγμένο από φυσαλίδες αέρα πριν ανάψετε την λάμπα UV-C. Η λάμπα δεν θα πρέπει να λειτουργεί στεγνή για την αποφυγή υπερθέρμανσης.

Αρχικός έλεγχος

Πριν χρησιμοποιήσετε το **sera UV-C System 5W** για κανονική χρήση, θα πρέπει να το ελέγξετε δοκιμαστικά για πιθανές διαρροές συνδεδεμένο σε μια απλή αντλία νερού για 24 ώρες χωρίς να ανάψετε το σύστημα UV-C. ΜΗΝ ΣΥΝΔΕΕΤΕ ΤΗΝ ΛΑΜΠΑ UV-C ΣΤΟ ΡΕΥΜΑ/ΠΡΙΖΑ ΓΙΑ ΑΥΤΟ ΤΟ ΧΡΟΝΙΚΟ ΔΙΑΣΤΗΜΑ. Το τεστ αυτό σας επιτρέπει να εντοπίσετε διαρροές.

ΠΡΟΣΟΧΗ: Το σύστημα UV-C δεν θα πρέπει να συνδεθεί στο ρεύμα/πρίζα, ή θα πρέπει να αποσυνδεθεί άμεσα, εφόσον εντοπιστεί υγρασία μέσα στον λαμπήρα UV-C ή μέσα στον γυάλινο χαλαζιακό σωλήνα. Σε τέτοια περίπτωση, ελέγξτε όλα τα μέρη για πιθανή βλάβη (δες τμήμα "Καθαρισμός"). Συμβουλευτείτε το εξειδικευμένο κατάστημα αν δεν μπορείτε μόνοι σας να εντοπίσετε ή να διορθώσετε το πρόβλημα.

Έλεγχος της λάμπας UV-C

Προσοχή! Φοράτε πάντα γυαλιά προστασίας από ακτινοβολία UV-C!

Ανάψτε το σύστημα UV-C για να ελέγξετε ότι ο λαμπήρας UV-C του συστήματος **sera UV-C System** λειτουργεί. Ένα απαλό γαλάζιο φως μπορεί να διακριθεί κοιτώντας μέσω του γυάλινου ανοίγματος (3.2) εφόσον ο λαμπήρας ανάβει. Αποφύγετε την απευθείας επαφή με το φως UV-C light για μεγαλύτερα χρονικά διαστήματα.

Καθαρισμός

Αποσυνδέστε όλες τις ηλεκτρικές συσκευές από το ρεύμα/πρίζα αφαιρώντας τις. Αποσυναρμολογήστε ολόκληρο το σύστημα **sera UV-C System 5W**. Χολαρώστε τις βίδες της βάσης στήριξης (3.6.1). Αφαιρέστε την λάμπα UV-C lamp από την βάση της (3.6). Ξεσφίξτε το μεγάλο τελικό παξιμάδι (3.12) στο πλάι της μονάδας που συγκρατεί το καλώδιο τροφοδοσίας. Μπορείτε να τραβήξετε τον γυάλινο χαλαζιακό σωλήνα (3.7) προς τα έξω μαζί με την λάμπα από την μεριά που βρίσκεται το καλώδιο τροφοδοσίας. **Προσοχή!** Τα γυάλινα μέρη σπάζουν εύκολα.

Καθαρίστε τον γυάλινο χαλαζιακό κύλινδρο με ένα μαλακό ύφασμα. Ελέγξτε τον λαμπήρα για πιθανά ραγίσματα ή παρόμοιες φθορές αφού τον έχετε καθαρίσει. **Μην ανάψετε την λάμπα κατά την διάρκεια των εργασιών.** Παρακαλούμε δείτε το τμήμα "Συντήρηση/Αντικατάσταση του λαμπήρα" σε περίπτωση που η λάμπα δεν είναι πλέον άθικτη.

Καθαρίστε τώρα το εσωτερικό πλαστικό μέρος. Χρησιμοποιήστε μια βούρτσα με μακρύ χερούλι.

Μπορείτε να χρησιμοποιήσετε κάποιο ουδέτερο, χωρίς διαλυτικό απαλό καθαριστικό. **Τα καθαριστικά είναι άκρως επικίνδυνα για τους οργανισμούς των ενυδρείων και δεν θα πρέπει να έρθουν σε επαφή με το νερό!** Όλα τα καθαρισμένα πλέον μέρη θα πρέπει να πλυθούν με νερό προσεκτικά πριν έρθουν πάλι σε επαφή με το νερό του ενυδρείου.

Συντήρηση/Αντικατάσταση λαμπήρας

Ο λαμπήρας UV-C πρέπει να αντικαθίσταται περίπου μετά από ένα χρόνο. **Αποσυνδέστε όλα τα ηλεκτρικά μέρη και μονάδες στο ενυδρείο από το ρεύμα πριν ανοίξετε για καθαρισμό την λάμπα UV-C!**

Υπάρχουν ευαίσθητα γυάλινα μέρη μέσα στο σύστημα UV-C που μπορεί να σπάσουν εύκολα αν δεν χειριστούν προσεκτικά. Αφαιρέστε (χύστε) το νερό από το σύστημα UV-C.



Για φυσικά ενυδρεία

Χαλαρώστε το παξιμάδι (3.12) από την μεριά που βρίσκεται το καλώδιο τροφοδοσίας. Αφαιρέστε το κύκλωμα της λάμπας (3.11) μαζί με την λάμπα (3.10). Είναι καλύτερα να τραβήξετε την λάμπα από την βάση της. **Προσέξτε μην σας πέσει η λάμπα!**

Ένα ηλεκτρονικό ballast με ηλεκτρονικό starter βρίσκεται στην βάση στερέωσης (3.6) του λαμπτήρα UV-C. Το ballast μπορεί να αντικατασταθεί μόνο από εξειδικευμένο προσωπικό.

Μέτρα προστασίας

- Η ειδική λάμπα **sera UV-C lamp** μπορεί να χρησιμοποιηθεί μόνο μέσα στο σύστημα **sera UV-C System** και μόνο αφού αυτό έχει πλήρως συναρμολογηθεί σύμφωνα με τις οδηγίες χρήσης. Οποιαδήποτε άλλη χρήση μπορεί να οδηγήσει σε βλάβη των ματιών και της επιδερμίδας!
- Πάντα να κρατάτε τις μονάδες UV-C και τις λάμπες UV-C μακριά από τα παιδιά!
- Όλες οι ηλεκτρικές μονάδες μέσα και έξω από το ενυδρείο πρέπει να αποσυνδεθούν από την παροχή ρεύματος πριν ξεκινήσετε οποιαδήποτε εργασία στο ενυδρείο ή το σύστημα **sera UV-C System**.
- Λειτουργήστε την μονάδα μόνο εφόσον υπάρχει επαγωγικός ασφαλειο-διακόπτης (RCD, 30mA).
- Μην την θέσετε σε λειτουργία μέσα στο νερό!
- Ποτέ μην λειτουργείτε το σύστημα UV-C χωρίς ροή νερού.
- Βεβαιωθείτε πως υπάρχει αρκετή ροή νερού μέσα από το **sera UV-C System 5W** πριν ανάψετε την λάμπα UV-C. Μια ελάχιστη ροή νερού θα πρέπει να διασφαλιστεί και κατά την διάρκεια λειτουργίας.
- Πολύ συχνές εναλλαγές "ON/OFF" μειώνουν την διάρκεια ζωής της λάμπας UV-C lamp.
- Βεβαιωθείτε ότι υπάρχει ελεύθερη πρόσβαση συνεχώς στην πρίζα της εν λειτουργία μονάδας.

Ανημετώπιση προβλημάτων

Πρόβλημα	Πιθανή αιτία	Πιθανή λύση
Η λάμπα UV-C δεν ανάβει	Η πρίζα δεν έχουν τοποθετηθεί σωστά	Έλεγχος συνδέσεων
	Λάμπα UV-C ελαττωματική/πολύ παλιά	Αντικατάσταση λαμπτήρα
	Λάμπα UV-C χωρίς επαφή	Τοποθετήστε σωστά στην βάση της την λάμπα UV-C
	Σφάλμα στο ballast	Αφήστε κάποιον ειδικό να αντικαταστήσει το ballast
Άλλη/Θολούρα παραμένουν ανεπηρέαστες	Όχι βακτηριακό αίτιο, μεταλλική θολούρα	Χρησιμοποιήστε ψιλό προφίλτρο, αλλαγή νερού
	Λάμπα UV-C ελαττωματική/πολύ παλιά	Αντικατάσταση λαμπτήρα
	Πολύ υψηλή ροή νερού	Μειώστε την ροή του νερού
Δεν υπάρχει ροή νερού	Ο κυκλοφορητής δεν είναι σε λειτουργία	Λειτουργήστε τον κυκλοφορητή
	Το σύστημα UV-C έχει μπουκώσει	Καθαρισμός
	Πολύ μεγάλη υψομετρική διαφορά	Τοποθετήστε το σύστημα UV-C χαμηλότερα

Απόσυρση συσκευής:

Ηλεκτρονικές και ηλεκτρικές συσκευές οι οποίες προορίζονται για απόσυρση (WEEE) δεν πρέπει να πετούνται μαζί με τα κοινά απορρίμματα ενός σπιτικού!

Εάν κάποια στιγμή η συσκευή δεν μπορεί να χρησιμοποιηθεί άλλο, **ο καταναλωτής δεσμεύεται από τον νόμο να παραδώσει τις ηλεκτρονικές και ηλεκτρικές συσκευές που είναι για απόσυρση ξεχωριστά από τα κοινά απορρίμματα ενός σπιτικού** π.χ. σε κάποιο προκαθορισμένο σημείο συλλογής. Με τον τρόπο αυτό είναι εγγυημένη η σωστή περαιτέρω επεξεργασία ηλεκτρικών και ηλεκτρονικών συσκευών αποφεύγοντας όποιες αρνητικές επιπτώσεις και επιβαρύνσεις του περιβάλλοντος.

Οι ηλεκτρονικές και ηλεκτρικές συσκευές έχουν το ακόλουθο σήμα:



Προσοχή

1. Επιβλέπετε τα παιδιά ώστε να αποφύγετε τυχόν χρήση της συσκευής σαν παιχνίδι.
2. Η συσκευή δεν προορίζεται για χρήση από άτομα (συμπεριλαμβανομένων παιδιών) με περιορισμένη φυσική, διανοητική ή ικανότητα αίσθησης, ή χωρίς εξειδίκευση ή γνώση, εκτός και αν υπάρχει άδεια ή επίβλεψη από ενήλικα ή έχουν δοθεί όλες οι απαραίτητες οδηγίες για την ασφαλή χρήση της συσκευής από άτομο υπεύθυνο για την ασφάλειά τους.
3. Εφόσον υπάρχει βλάβη στο καλώδιο παροχής, θα πρέπει να αντικατασταθεί από τον κατασκευαστή, τον εξουσιοδοτημένο αντιπρόσωπο ή εξουσιοδοτημένο σημείο για την αποφυγή κινδύνων.

Τεχνικά χαρακτηριστικά:

220-240VAC, 50Hz

Ισχύς του **sera UV-C energy saving lamp 5W**



Εγγύηση:

Όταν ακολουθείτε σωστά τις οδηγίες χρήσης για το **sera UV-C System 5W** θα λειτουργεί αξιόπιστα. Τα προϊόντα μας είναι εγγυημένα ως προς την σωστή τους λειτουργία από την ημερομηνία αγοράς και μόνο μέσα στα πλαίσια των νόμιμων κανονισμών.

Εγγυόμαστε την ομαλή και σωστή λειτουργία των προϊόντων μας κατά την παράδοση. Τυχόν φθορές που οφείλονται σε κανονική χρήση βάσει των οδηγιών μας, δεν θεωρούνται ελαττώματα. Η εγγύηση δεν καλύπτει τέτοιου είδους απαιτήσεις. Αυτό αναφέρεται ιδιαίτερα στις φλάντζες O-ring και την λάμπα UV-C.

Σε κάθε περίπτωση ελαττώματος σας προτείνουμε να συμβουλευέστε τον ειδικό προμηθευτή σας από τον οποίο αγοράσατε την συσκευή σας. Θα μπορούσε να σας πει εάν πρόκειται για ελάττωμα που καλύπτεται από την εγγύηση. Σε περίπτωση που στείλετε την συσκευή σε εμάς, θα πρέπει, χωρίς να είναι απαραίτητο, να σας χρεώσουμε όποια έξοδα προκύψουν.

Οποιαδήποτε υποχρέωση εξαιτίας αθέτησης του συμβολαίου περιορίζεται σε σκόπιμη ή/και ασυγχώρητη αμέλεια. Η **sera** δεν θα είναι υποχρεωμένη σε περίπτωση ελάφρασης/ασήμαντης αμέλειας, παρά μόνο σε περιπτώσεις που αφορούν σωματικές βλάβες (απειλή ζωής, σώματος/υγείας), σε περιπτώσεις ουσιαστικής υποχρέωσης του συμβολαίου και με δεσμευτική υποχρέωση σύμφωνα με τον κώδικα ευθύνης του προϊόντος. Σε τέτοια περίπτωση, το εύρος της ευθύνης περιορίζεται στην αντικατάσταση ή επιδιόρθωση συνηθισμένων και προβλεπόμενων βάσει συμβολαίου ζημιών. Οποιαδήποτε βλάβη προερχόμενη από κακή χρήση του προϊόντος ή συνέπειες αυτής εξαιρούνται από την εγγύηση.

Ενημέρωση: 03.09GR

Επιφυλασάμαστε για τεχνικές διορθώσεις και λάθη



Για φυσικά ενυδρεία

sera GmbH • Ταχυδρομική Θυρίδα 1466 • 52518 Heinsberg • Γερμανία

Prosimo vas, preberite navodila natančno in pazljivo.

Veseli nas, da ste se odločili za nabavo naprave **sera UV-C-System 5 W**. **sera UV-C-System 5 W** je narejen za uporabo v sladkovodnih in morskih akvarijih do 500 l.

Splošni nasveti



Opozorilo: Nevarno ultravijolično žarčenje!
Nikoli brez primerne zaščite ne gledajte direktno v vklopljeno UV-C-specialno osvetlitev (žarnica), (poškodba oči)!

Pozor, steklo!
V notranjosti UV-C-sistema so stekleni deli, ki se lahko pri močnejšem stresanju razbijejo.

Področje uporabe

sera UV-C-System-i brez dodanih kemikalij iz vode zanesljivo odstranijo vse vrste plavajočih alg (kalna, zelena voda), zmanjšajo rast nitastih in drugih alg in uničijo v vodi bolezenske klice ter bakterijske motnine. Delovanje UV-C-žarnice je popolnoma fizikalno in omejeno samo na tekočo vodo. Uporaba UV-C-sistema ne škodi akvarijskim prebivalcem in filtrirnim organizmom.

UV-C-sistemi niso primerni za odstranjevanje mineralnih motnin v vodi, te boste učinkovito odstranili z uporabo ustreznih filtrirnih materialov, **sera bio nitrivec in/ali sera aquariaclear**.

Uporaba

sera UV-C-System 5 W lahko uporabite v povezavi s pretočno črpalko ali z zunanjim filtrom (2). V primeru, da ste UV-C-sistem priključili brez filtra, vam priporočamo uporabo **sera krmilne akvarijske črpalke P 1200**. Če pa je UV-C-sistem priključen na zunanji filter, ga morate priključiti pred filtrirno enoto. Zmogljivost filtrirne črpalke mora znašati približno prostornino akvarija na uro. Naprave ne smete uporabljati brez črpalke.

Obseg dobave (1)

sera UV-C-System 5 W s svetilnim sredstvom
Vario-cevni oporniki \varnothing 15/20 mm

Potrebna oprema

zunanji filter, npr. **sera fil bioactive**
ali črpalka, npr. **sera krmilna akvarijska črpalka 1200**
cev (\varnothing znotraj npr. 12 ali 16 mm)

Seznam posameznih sestavnih delov (3)

- 3.1 vijaki obroč
- 3.2 pokrov s kontrolnim okencem
- 3.3 končnik s prozornim steklom
- 3.4 vario-cevni oporniki \varnothing 15/20 mm (odtok vode) z natičnimi maticami
- 3.5 glavna cev z vijaki obroči
- 3.6 montažno podnožje s predvklonno napravo in držalnimi ročavcem
- 3.7 cilinder iz kremenovega stekla z 1 O-tesnilnim obročem
- 3.8 vario-cevni oporniki \varnothing 15/20 mm (dotok vode) z natičnimi maticami
- 3.9 končnik
- 3.10 UV-C-žarnica PL 5 W
- 3.11 držalo za svetilno sredstvo
- 3.12 vijaki obroč
- 3.13 O-tesnilni obroč \varnothing 25 mm
- 3.14 O-tesnilni obroč \varnothing 79 mm

Navodilo za montažo

- a) **Obratovanje v povezavi z akvarijsko črpalko**
sera UV-C-System priključite nad akvarijem. Priporočamo vam, da UV-C-sistem namestite vodoravno na desko in priključite s cevni oporniki navzgor. Tako boste preprečili, da bi v primeru, če bi črpalka nehala delovati, sistem še vedno deloval in se pregrel. Sistem namreč ne sme delovati brez pretoka vode. V primeru, da črpalka neha delovati, morate UV-C-sistem izključiti iz električne napetosti.

b) Obratovanje v povezavi z zunanjim filtrom (2)

sera UV-C-System namestite pred zunanjim filtrom. Zaradi UV-C-svetlobe bo filter tako lažje sfiltriral neaktivne alge in bakterije, ki so se zlepile v večje sprimke. Zmogljivost črpalke morate naravnati tako, da bo v ca. eni uri prečrpala celotno vodo v bazenu. Prerežite dovodno cev, ki je napeljana k zunanjemu filtru (2.1) in med prerezana dela namestite **sera UV-C-System**. Po potrebi lahko dovodno cev podaljšate.

Na Vario-cevne opornike (3.4) lahko priključite različno velike cevi. Če se določena cev prilaga na večji premer, ločite manjši premer z (železno) žago. Zavarujte cevne povezave s cevno objemko. Na dotoku (2.1) in odtoku (2.2) morate uporabiti enak premer.

Začetek obratovanja

Preden vklopite UV-C-žarnico, se prepričajte, ali je žarnica obilita z vodo in ali v sistemu ni zračnih mehurčkov. Žarnica ne sme obratovati brez vode, ker bi se lahko v nasprotnem primeru pregrela.

Poskusno obratovanje

Pred priključitvijo naprave **sera UV-C-Systems 5 W** mora naprava pod normalnimi kasnejšimi priključitvenimi pogoji obratovati najmanj 24 ur **BREZ PRIKLJUČITVE NA ELEKTRIČNO NAPETOST**. Torej v enostavnem pretočnem delovanju s črpalko **brez** priključitve UV-C-sistema. Tako boste lahko ugotovili, ali naprava mogoče ne tesni.

OPOZORILO: v primeru, da med tem poskusnim obratovanjem in pri kasnejši uporabi naprave opazite v UV-C-žarnici ali v cilindru iz kremenovega stekla sledi vlage, naprave ne smete priključiti v električno napetost oziroma morate dotok električnega toka takoj prekiniti. Pri tem preverite, ali so vsi deli nepoškodovani. (Poglavje "Čiščenje"). Če napake na delih ne morete ugotoviti, se posvetujte z vašim specializiranim trgovcem.

Preverjanje UV-C-žarnice

Pozor! Uporabite očala z UV-C-zaščito.

Da bi videli, ali UV-C-žarnica **sera UV-C-System-a** sveti, morate priključiti sestavljen UV-C-sistem. Pri žarnici, ki gori, lahko skozi okence na pokrovu (3.2) opazite modrikasto svetlikanje. Ne glejte predolgo v UV-C-svetlobo.

Čiščenje

Ločite vse naprave pod napetostjo od električnega omrežja, tako da izvlčete iz vtičnice vtičak.

Odmontirajte celotni **sera UV-C-System 5 W**. Sprostite vijake na držalnem ročavcu (3.6.1). Vzemite iz držalnega ročavca UV-C-žarnico (3.6). Sprostite veliki vijaki obroč (3.12) na strani naprave pod napetostjo. Na strani pod napetostjo lahko vzamete iz ohišja cilinder iz kremenovega stekla (3.7) skupaj s svetilnim sredstvom. **Pozor!** Stekleni deli se hitro razbijejo. Cilinder iz kremenovega stekla sedaj očistite z mehko krpo. Potem ko ste cilinder iz kremenovega stekla očistili, preverite, ali so na svetilnem sredstvu praske ali podobne poškodbe. **Pri tem ne vključite žarnice.** Če svetilno sredstvo ni več brezhibno, preberite poglavje "Vzdrževanje/menjava svetilnega sredstva". Nato očistite znotraj ohišje iz umetne snovi. Pri tem uporabite za čiščenje krtačo z dolgim držalom. Čistite lahko z nevtralnimi čistilnimi sredstvi brez topil. **Čistilna sredstva so nevarna za veliko število vodnih organizmov in nikakor ne smejo priti v stik z akvarijsko vodo!** Vse dele, ki ste jih očistili, morate temeljito izprati in šele nato jih lahko ponovno daste v akvarijsko vodo.

Vzdrževanje/menjava svetilnega sredstva

UV-C-žarnico morate po približno enem letu zamenjati. **Preden odprete ohišje UV-C-žarnice, morate izključiti od električne napetosti vse električne dele in naprave v akvariju!**

V notranjosti UV-C-sistema so stekleni deli, ki se lahko pri nepravilnem ravnanju z napravo hitro razbijejo! Iz UV-C-sistema izpusite vodo. Sprostite vijaki zaporo (3.12) na tisti strani UV-C-sistema, ki je pod električno napetostjo. Vzemite iz naprave držalo (3.11) s svetilnim sredstvom (3.10). Najbolje je, da svetilno sredstvo previdno in s podnožjem vzamete iz okrova. **Svetilnega sredstva nikakor ne izpusite iz rok!**



V montažnem podnožju (3.6) UV-C-sistema je elektronska predvklonpa naprava z elektronskim zaganjalnikom. Predvklonpa napravo lahko zamenja samo strokovno usposobljeno osebje.

Varnostna opozorila

- sera UV-C-specialna žarnica lahko deluje samo v na predpisan način popolnoma sestavljenem sera UV-C-System-u. Vsaka drugačna uporaba žarnice lahko povzroči poškodbe oči in kože!
- UV-C-maprave in UV-C-žarnice morajo biti izven dosega otrok!
- Pred vsemi opravili v akvariju in na sera UV-C-System-u izklopite iz električne napetosti vse električne naprave na akvariju in v njem.
- Napravo lahko uporabljate samo z vmesnim zaščitnim RCD-stikalom (30 mA).
- Naprava ne sme delovati pod vodo!
- UV-C-sistem ne sme delovati brez vodnega pretoka!
- Preverite, ali je med obratovanjem sera UV-C-System 5 W naprave dovolj močan pretok vode v primeru, če ste vključili UV-C-žarnico. Tudi med samim delovanjem sistema morate zagotoviti minimalni pretok vode.
- Pogosto VKLAPLJANJE in IZKLAPLJANJE zmanjša UV-C-žarnici rok trajanja.
- Pazite na to, da bo do vtiča pri vklopljeni napravi dostop vedno prost.

Opozorilo

1. Pazite na otroke, da se ne bodo igrali z napravo.
2. Naprave ne smejo uporabljati osebe (vključno z otroki) z omejeno telesno, zaznavno in duševno sposobnostjo ali osebe, ki nimajo znanja in izkušnja za uporabo te naprave, razen če jih pri tokovanju z napravo ne nadzoruje odgovorna oseba ali če so pod kontrolo te osebe seznanjeni z uporabo naprave.
3. V primeru, da je poškodovan omrežni kabel, ga lahko, da ne bi prišlo do nesreče, zamenja samo proizvajalec, proizvajalčev servis ali podobna kvalificirana oseba.

Tehnični podatki:

220 – 240 VAC, 50 Hz

Zmogljivost sera UV-C-energijsko varčne žarnice 5 W



Seznam za ugotavljanje napak

Problem	Verjetni vzroki	Pomoč/odpravljanje
UV-C-žarnica ne sveti	niste pravilno vstavili vtičnih povezav	preverite vtične povezave
	UV-C-žarnica pokvarjena/prestara	zamenjajte svetilno enoto
	UV-C-žarnica je brez električnega stika	UV-C-žarnico pravilno vstavite v okrov
	pokvarjena predvklonpa naprava	predvklonpa napravo naj vam zamenja strokovnjak
motnine/alge se ne spreminjajo	vzrok za to niso bakterije, mineralne motnine	uporabite fini filter, menjajte vodol
	UV-C-žarnica pokvarjena/prestara	zamenjajte svetilno enoto
	previsok pretok	pretok zmanjšajte
ni pretoka vode	niste vključili črpalke	vključite jo
	UV-C-sistem je zamašen	očistite ga
	prevelika višinska razlika	UV-C-sistem nastavite nižje

Odlaganje neuporabne naprave med odpadke:

Starih, neuporabnih naprav ne odlagajte med gospodinjske odpadke!

Če naprave ne morete več uporabljati, ste kot vsak drugi uporabnik naprave dolžni upoštevati zakonske norme, da starih naprav ne odlagate med gospodinjske odpadke, ampak jih ločeno od njihovih odlagate na skupnih mestih svoje občine/mestnega predela. Tako je zagotovljeno, da bodo na primernih mestih stare naprave strokovno reciklirali ter tako preprečili negativne vplive, ki bi jih lahko te imele na okolje.



Vse elektronske naprave so označene z simboli:

Garancija:

Če boste upoštevali navodila za uporabo, bo sera UV-C-System 5 W brezhibno deloval. Garancijo za brezhibno delovanje naših proizvodov nudimo od dneva datuma nakupa naprave izključno v mejah zakonskih določil.

Garantiramo za popolno brezhibnost naprave ob njeni predaji kupcu. Če nastanejo na napravi pri njeni pravilni uporabi običajni znaki izrabljenosti ali običajne spremembe zaradi uporabe, to ne pomeni pomanjkljivosti. V tem primeru ne dajemo garancijskih uslug. To se še posebej nanaša na tesnilne obročje in na UV-C-žarnico.

Priporočamo, da se vedno, ko opazite na napravi napako, najprej posvetujete s tistim strokovno usposobljenim prodajalcem, pri katerem ste napravo kupili. On bo lahko presodil, ali je napaka na napravi takšna, da lahko za njo zahtevate garancijo. V nasprotnem primeru bi namreč lahko zaradi pošiljke na naš naslov nastali za vas nepotrebni stroški.

Zaradi kršitve določil v pogodbi, ki se nanašajo na namerno in malomarno ravnanje z napravo, je vsak zahtevek za garancijske usluge neutemeljen. Samo v primerih, ko je zaradi uporabe naprave ogroženo življenje, telo ali zdravje kupca, pri kršitvi bistvenih določil v pogodbi in je garancija po Zakonu o garanciji proizvodov neovrgljiva, odobrava firma sera garancijske usluge tudi pri manjši malomarnosti pri rokovanju z napravo. V tem primeru je garancija omejena na povračilo škode v tistem obsegu, ki je tipičen za garancijo za okvare predvidene v pogodbi.

Stanje: 03.09SI

Pridržujemo si pravico do tehničnih sprememb in zmot



Sera GmbH • Poštni predal 1466 • 52518 Heinsberg • Nemčija
Zastopnik za SI: Vitakraft Hobby Program d.o.o. • 2311 Hoče • Slovenija

Molimo Vas da točno i pažljivo pročitate upute za upotrebu.

Zahvaljujemo se na kupnji sera UV-C sistema 5 W. sera UV-C sistem 5 W je predviđen za slatkovodne i morske akvarije zapremnine do 500 litara.

Važno upozorenje



Upozorenje: opasno ultraljubičasto zračenje!

Za prevenciju oštećenja očiju, nikad ne gledajte direktno u UV-C lampu kada je uključena (štetno za oči!).

Pažnja: Staklo!

Unutar UV-C sistema se nalaze osjetljivi dijelovi načinjeni od stakla koji se lako mogu slomiti.

Područje primjene

sera UV-C sistemi pouzdano uklanjaju sve vrste plutajuće alge (mutna, zelena voda) i smanjuje nastajanje končastih i drugih algi bez upotrebe kemikalija. Uklanja i patogene organizme i mutnu vodu uzrokovanu bakterijama. Efekt UV-C lampe je fizički i ograničen na vodu koja struji kroz lampu. Stanovnici akvarija i organizmi koji žive u filteru nisu ugroženi upotrebom UV-C sistema. UV-C sistemi nisu odgovarajući za uklanjanje mutnoće mineralnog porijekla iz vode. Upotreba finih filtrirajućih materijala, sera bio nitrivec i/ili sera aquaria-clear je preporučljiva u tom slučaju.

Uporaba

sera UV-C sistem se može upotrijebiti u kombinaciji sa protočnom pumpom ili sa vanjskim filterom (2). Preporučujemo sera promjenjivu akvarijsku pumpu P 1200 kada koristimo UV-C sistem bez filtera. Ako se UV-C sistem upotrebljava sa vanjskim filterom, UV-C sistem se instalira prije filtera. Protok filterske pumpe bi trebala približno odgovarati zapremini akvarija po satu. Jedinica ne može raditi bez pumpe.

Sadržaj (1)

sera UV-C sistem 5 W uključujući žarulju
Prilagodljiva spojnica za cijevi \varnothing 15/20 mm

Potrebna oprema

Vanjski filter, npr. sera fil bioactive,
ili pumpa, npr. sera promjenjiva akvarijska pumpa P 1200
Cijev (unutarnji \varnothing npr. 12 ili 16 mm)

Popis rezervnih dijelova (3)

- 3.1 spojna matica
- 3.2 poklopac sa staklom
- 3.3 završni dio sa staklom
- 3.4 prilagodljiva spojnica za cijev \varnothing 15/20 mm (izlaz vode) sa spojnim maticama
- 3.5 glavna cijev sa spojnim maticama
- 3.6 fiksirajući stalak sa prigušnicom i fiksним nosačem
- 3.7 kvarcni stakleni cilindar sa 1 O-brtvom
- 3.8 prilagodljiva spojnica za cijev \varnothing 15/20 mm (ulaz vode) sa spojnim maticama
- 3.9 završni dio
- 3.10 UV-C žarulja PL 5 W
- 3.11 fiksator žarulje
- 3.12 spojna matica
- 3.13 O-brtva \varnothing 25 mm
- 3.14 O-brtva \varnothing 79 mm

Upute za postavljanje

- a) **Korištenje sa akvarijskom pumpom**
sera UV-C sistem bi trebao biti instaliran iznad akvarija. Preporučljivo je pričvrstiti ga vodoravno na ploču sa spojnica za cijevi okrenutima prema gore. To sprječava da sistem radi na prazno i pregrijavanje u slučaju kvara pumpe. Sistem ne bi smio raditi bez protoka vode. U slučaju kvara pumpe sistem mora biti isključen iz struje.

- b) **Korištenje u kombinaciji sa vanjskim filterom (2)**
sera UV-C sistem bi trebao biti instaliran prije filtera. Alge i bakterije deaktivirane UV-C svjetlom će se nakupiti i tada lakše pročistiti. Protok filterske pumpe bi trebao biti prilagođen tako da kroz sat vremena izbaciti količinu vode koja odgovara zapremini akvarija.
Ulazna cijev vanjskog filtera (2.1) presjecite, tako da možete staviti sera UV-C sistem. Upotrijebite dužu ulaznu cijev ako je potrebno.

Cijevi različitih promjera mogu biti pričvršćene na promjenjivu spojnicu (3.4). Trebali biste otpiliti sa pilom (željeznom) manje promjere ako cijev pristaje na veće promjere spojnice. Dodatno učvrstite sa obujmicom za cijevi. Trebali biste koristiti isti promjer cijevi i za ulaz (2.1) i za izlaz (2.2) vode.

Pokretanje

Uvjerite se da voda cirkulira oko lampe i da u sistemu nema zračnih mjehurića prije paljenja UV-C lampe. Lampa ne smije raditi na suho, radi sprječavanja pregrijavanja.

Pokusni rad

Prije upotrebe vašeg sera UV-C sistema 5 W za normalnu upotrebu, potpuno instalirana jedinica mora biti testirana zbog potencijalnog curenja vode pokretajući ju u jednostavnom prolasku vode najmanje 24 sata bez paljenja UV-C sistema. **NE UKLJUČUJTE UV-C LAMPU U STRUJU TJEKOM OVOG TESTA.** Ovo vam omogućuje da otkrijete curenja.

UPOZORENJE: UV-C system ne smije biti uključen u struju, odnosno mora biti odmah isključen, ako primjetite tragove vlage u UV-C lampi ili u kvarcnom staklenom rukavcu. Pregledajte sve dijelove radi mogućeg oštećenja u tom slučaju (vidi odlomak "Čišćenje"). Savjetujte se sa svojim specijaliziranim prodavačem ako ne možete otkriti ili riješiti problem.

Testiranje UV-C lampe

Pažnja! Nosite UV-C zaštitne naočale!

Uključite UV-C system za provjeru da li žarulja sera UV-C sistema radi. Blijedo plavkasta svijetlost se može vidjeti kroz staklo na poklopcu (3.2) kada žarulja radi. Izbjegavajte gledati u UV-C svijetlo duže vrijeme.

Čišćenje

Isključite sve električne naprave iz struje.
Rastavite cijeli sera UV-C sistem 5 W. Olabavite vijke na nosaču (3.6.1). Izvadite UV-C lampu iz nosača (3.6). Olabavite veliku spojnu maticu (3.12) sa strane jedinice gdje je kabel za struju. Možete izvući kvarc stakleni cilindar (3.7) zajedno sa žaruljom van iz kućišta na stranu gdje je kabel za struju. **Oprez!** Stakleni dijelovi su lako lomljivi.

Čistite kvarc stakleni cilindar sa mekom krpom. Provjerite da li žarulja ima pukotine ili slična oštećenja nakon što očistite stakleni cilindar. **Ne uključujte lampu kada to radite.** Molimo pogledajte odlomak "Održavanje/zamjena žarulje" u slučaju da žarulja više nije neoštećena. Sada očistite plastično kućište iznutra. Upotrijebite četku na ručki kako bi to učinili.

Možete koristiti neutralno sredstvo za čišćenje bez otapala. Sredstva za čišćenje su jako opasna za veliki broj vodenih organizama i ne smiju doći u akvarijsku vodu! Svi očišćeni dijelovi moraju biti pažljivo isprani prije nego što dođu ponovo u kontakt sa akvarijskom vodom.

Održavanje/zamjena žarulje

UV-C žarulja bi trebala biti zamjenjena nakon godine dana. **Isključite sve električne uređaje i jedinice u akvariju iz struje prije otvaranja kućišta UV-C žarulje!**

Unutar UV-C sistema se nalaze osjetljivi dijelovi od stakla koji se mogu lako slomiti ako se njima rukuje neprimjereno. Istočite vodu iz UV-C sistema. Olabavite spojnu maticu (3.12) na strani jedinice gdje se nalazi kabel za struju. Izvadite fiksator žarulje (3.11) sa žaruljom (3.10). Najbolje je da izvučete žarulju van fiksatora držeći je za grlo. **Ne puštajte žarulju!**

Elektronička prigušnica sa električkim starterom je lociran u fiksirajućem stalku (3.6) UV-C lampe. Prigušnicu mogu zamjeniti samo specijalizirane osobe.



Sigurnosne napomene

- **sera UV-C žarulja** se može koristiti samo unutar **sera UV-C sistema** nakon što je kompletno sastavljen u skladu uputa o korištenju. Svaka druga upotreba može dovesti do oštećenja kože i očiju!
- Uvijek držite UV-C jedinice i UV-C žarulje van doseg djece!
- Svi električni uređaji na/u akvariju se moraju isključiti iz struje prije rada sa akvarijem i sa **sera UV-C sistemom**.
- Koristite uređaj samo sa zaštitnim uređajem protiv promjene struje (RCD, 30 mA).
- Ne koristite ako je jedinica potopljena u vodu!
- Nikad ne koristite UV-C sistem bez protoka vode.
- Osigurajte dovoljan protok vode kroz **sera UV-C sistem 5 W** prije uključivanja UV-C žarulje. Minimalni protok vode također mora biti osiguran i tijekom normalnog rada.
- Prečesto UKLJUČIVANJE I ISKLJUČIVANJE smanjuje životni vijek UV-C žarulje.
- Osigurajte da je električni kabel dostupan u svakom trenutku.

Upozorenje

1. Djeca bi trebala biti pod nadzorom kako bi bili sigurni da se ne igraju sa aparatom.
2. Ovaj aparat nije namjenjen za upotrebu osobama (uključujući djecu) sa smanjenim tjelesnim, osjetilnim ili mentalnim kapacitetom, ili sa manjkom iskustva i znanja, osim ako su imali nadzor ili instrukcije glede upotrebe aparata od osobe koja je odgovorna za njihovu sigurnost.
3. Ako je kabel za struju oštećen, mora biti zamjenjen kod proizvođača, njegovog ovlaštenog servisera ili sličnih kvalificiranih osoba radi izbjegavanja opasnosti.

Tehnički podaci:

220 – 240 VAC, 50 Hz

Wataža **sera UV-C** štedljive žarulje 5 W



Najčešći problemi

Problem	Mogući uzrok	Moguće rješenje
UV-C žarulja nije uključena	Utikači nisu primjereno spojeni	Provjerite spojeve
	UV-C žarulja neispravna/pre stara	Zamjenite žarulju
	UV-C lampa nema kontakta	Gurnite UV-C lampu primjereno u držač
	Kvar prigušnice	Prepustite profesionalcu da zamjeni prigušnicu
Mutnoća/alge ostaju netaknute	Nije bakteriološkog porijekla, mutnoća mineralnog porijekla	Koristite fini filter material, promijenite vodu
	UV-C žarulja neispravna/pre stara	Zamjenite žarulju
	Protok vode prevelik	Smanjite protok vode
Nema protoka vode	Pumpa nije uključena	Uključite pumpu
	UV-C sistem je začepljen	Očistite
	Prevelika razlika u visini	Postavite UV-C sistem u niži položaj

Jamstvo:

sera UV-C sistem 5 W će pouzdano funkcionirati ako se pridržavate uputa za upotrebu. **Garancija vrijedi 24 mjeseca** od dana kupnje. **Uz garanciju obavezno morate priložiti račun.** Garancija vrijedi samo za napravu. Za greške, koje nastaju radi nestručne uporabe, ne preuzimamo odgovornost. Potrošni dijelovi nisu obuhvaćeni jamstvom. Ovo se odnosi na O-brtve i UV-C žarulju. Garancija ne prelazi kupovnu vrijednost naprave.

U slučaju nejasnoća obratite se vašem specijaliziranom trgovcu.

Stanje: 03.09HR

Pridržavamo se prava od tehničkih promjena i pogrešaka



sera GmbH • Poštanski pretinac 1466 • 52518 Heinsberg • Njemačka
Uvoznik za HR: Vitakraft Hobby Program d.o.o. • 10251 Hrvatski Leskovac • Hrvatska

H **sera 5 Wattos UV-C-rendszer**

Kérjük teljesen és figyelmesen elolvasni.

Örülünk, hogy a **sera 5 Wattos UV-C-rendszer** beszerzése mellett döntött. A **sera 5 Wattos UV-C-rendszert** max. 500 literes édes- és tengervízi akváriumokhoz terveztük.

Általános tanácsok



Figyelem: Veszélyes ultraviola sugárzás!

Védőeszköz nélkül soha ne nézzen közvetlenül az UV-C speciális világítótestbe (lámpába)! (Szemkárosodás!)

Vigyázat üveg!

Az UV-C-rendszer belsejében érzékeny üvegrészek találhatók, amelyek erősebb rázkódás során könnyen eltörhetnek.

Alkalmazási terület

A **sera UV-C-rendszerek** megbízhatóan, vegyszerek alkalmazása nélkül távolítják el a lebegőalgák összes fajtát (melyek a víz zavaros, zöld színét és állapotát okozzák) és csökkentik a fonal- és más jellegű algák szaporodását. A kórokozók és a bakteriális eredetű vízzavarosodás is tartósan megszűnik.

Az UV-C lámpa hatása tisztán fizikális és csak az átfolyó vízre korlátozódik. Az akvárium lakóit és a szűrőorganizmusokat az UV-C-rendszer alkalmazásával semmilyen kár nem éri.

Az UV-C-rendszerek nem alkalmasak arra, hogy ásványi eredetű zavarosodásokat távolítsanak el a vízből. Ez utóbbihoz finom szűrőanyagok, **sera bio nitrivec** és / vagy **sera aquariaclear** alkalmazása ajánlott.

Alkalmazás

A **sera 5 Wattos UV-C-rendszert** áramlító szivattyúval vagy külső szűrővel együtt lehet alkalmazni (2). Amennyiben az UV-C-rendszert szűrő nélkül alkalmazza, ajánljuk a **sera P 1200-as szabályozható akváriumszivattyút**. Ha az UV-C-rendszert külső szűrővel használja, a szűrőegység elé szerelje az UV-C-rendszert. A szűrőszivattyú teljesítménye kb. óránként egy akvárium-térfogatnyi legyen. Szivattyú nélkül a készülék nem üzemeltethető.

Tartalom (1)

sera 5 Wattos UV-C-rendszer, beleértve a világítótestet is
Variálható tömlőcsont \varnothing 15/20 mm

Szükséges tartozékok

Külső szűrő, pl. **sera fil bioactive**
vagy szivattyú, pl. **sera P 1200-as szabályozható akváriumszivattyú**
tömlő (belső \varnothing pl. 12 vagy 16 mm)

Alkatrészlista (3)

- 3.1 Csavargyűrű
- 3.2 Fedél ellenőrző ablakkal
- 3.3 Záró elem ellenőrző ablakkal
- 3.4 Variálható tömlőcsont \varnothing 15/20 mm (vízkifolyás) anyacsavar-fedélel
- 3.5 Főcső csavargyűrűkkel
- 3.6 Rögzítő láb előkapcsoló készülékkel és tartóbilincssel
- 3.7 Kvarcüveg-henger 1 db O-tömítőgyűrűvel
- 3.8 Variálható tömlőcsont \varnothing 15/20 mm (vízbefolyás) anyacsavar-fedélel
- 3.9 Záró elem
- 3.10 UV-C lámpa PL 5 W
- 3.11 Fénycső-tartó
- 3.12 Csavargyűrű
- 3.13 O-tömítőgyűrű \varnothing 25 mm
- 3.14 O-tömítőgyűrű \varnothing 79 mm

Felszerelési útmutató

a) Üzemeltetés akváriumszivattyúval

A **sera UV-C-rendszert** az akvárium fölé kell felszerelni. Ajánlott az UV-C-rendszert vízszintesen egy deszkára rögzíteni, úgy hogy a tömlőcsatlakozók felfelé nézzenek. Így elkerülhető, hogy ha a szivattyú leáll, a rendszer üresen fut és túlmelegszik. A rendszert nem szabad vízátfolyás nélkül üzemeltetni. Ha a szivattyú leáll, az UV-C-rendszert ki kell húzni az elektromos hálózatról.

b) Üzemeltetés külső szűrővel együtt (2)

A **sera UV-C-rendszert** a külső szűrő elé kell felszerelni. Ily módon az UV-C fény által inaktivált algák és baktériumok nagyobb agglomerációk képzésével könnyebben kiszűrhetők. A szivattyú teljesítményét úgy kell beállítani, hogy az akvárium térfogatának megfelelő víz kb. óránként egyszer cserélődjön.

A külső szűrő bevezető tömlőjét (2.1) át kell vágni és a **sera UV-C-rendszert** közé szerelni. Adott esetben a bevezető tömlőt meg kell hosszabbítani.

A variálható tömlőcsontokra (3.4) különböző méretű tömlők csatlakoztathatók. Ha a tömlő az egyik nagyobb átmérőre illik, válassza le a kisebb átmérőket egy (vas) fűrésszel. Rögzítse a csatlakozást egy csavarbilincsel. A be- (2.1) és kifolyásnál (2.2) azonos átmérőt kell alkalmazni.

Üzembe helyezés

Mielőtt az UV-C lámpát bekapcsolja, győződjön meg róla, hogy a lámpát a víz körül fogja és a rendszerben nincsen légbuborék. A lámpát ne üzemeltesse szárazon, hogy elkerülje a túlmelegedést.

Testüzem

A **sera 5 Wattos UV-C-rendszer** tulajdonképpen felszerelése előtt a készüléket a későbbi normál üzemeltetési körülmények között legalább 24 órán keresztül **AZ ÁRAMHÁLÓZATBA TÖRTÉNŐ CSATLAKOZTATÁS NÉLKÜL KELL ÜZEMELTETNI**, tehát egyszerű átfolyási üzemmódban egy szivattyúhoz csatlakoztatva, az UV-C-rendszer bekapcsolása nélkül. Az esetleges szivárgásokat így előbb fel lehet ismerni.

FIGYELEM: Amennyiben a testüzem vagy a későbbi használat során nedvességnyomokat vesz észre az UV-C lámpában vagy a kvarcüveg hengerben, a készüléket ne csatlakoztassa a hálózatra, ill. azonnal szakítsa meg az áramellátást. Ebben az esetben ellenőrizzen minden részt esetleges károsodást keresve ("Tisztítás" fejezet). Ha így nem tudja megállapítani és megszüntetni a hibát, kérjük, forduljon szakkereskedéshez.

Az UV-C lámpa ellenőrzése

Vigyázat! Használjon UV-C-védelemmel ellátott szemüveget!

Kapcsolja be a készüléket összeszerelt állapotban, hogy ellenőrizni tudja, hogy a **sera UV-C-rendszer** UV-C lámpája világít-e. Ha a lámpa ég, a fedél ellenőrző ablakán (3.2) keresztül kékes csillogás figyelhető meg. Ne nézzen hosszabb ideig az UV-C-fénybe!

Tisztítás

Válasszon le minden árammal működő készüléket a hálózatról a hálózati csatlakozó kihúzásával.

Szerelje le a teljes **sera 5 Wattos UV-C-rendszert**. Lazítsa meg a csavarokat a tartóbilincsen (3.6.1). Vegye ki az UV-C lámpát a tartóbilincsből (3.6). Lazítsa meg a nagy csavargyűrűt (3.12) a készülék áramot vezető oldalán. Az áramot vezető oldalán a kvarcüveg hengert (3.7) a világítótesttel együtt ki tudja húzni a foglalatból. **Vigyázat!** Az üvegrészek könnyen eltörhetnek.

Tisztítsa meg a kvarcüveg hengert egy puha ronggyal. Miután megtisztította a kvarcüveg hengert, ellenőrizze, hogy a világítótesten találhatóak-e repedések vagy hasonló rongálódások. **Ehhez ne kapcsolja be a lámpát!** Amennyiben a világítótest nem ép, járjon el "A világítótestek karbantartása / cseréje" fejezetben leírtak szerint.

Ezután a műanyag házat tisztítsa meg belülről. Használjon ehhez egy hosszú nyelű kefé.

A tisztításhoz semleges, oldóanyag-mentes tisztítószert használhat. A tisztítószerek sok vízi organizmus számára rendkívül veszélyesek, ezért ügyeljen arra, hogy ne kerüljenek az akvárium vizébe! Minden megtisztított részt öblítsen le alaposan, mielőtt ismét érintkezésbe kerül az akvárium vizével.

A világítótestek karbantartása / cseréje

Az UV-C lámpát nagyjából egy év után ki kell cserélni.

Mielőtt az UV-C lámpa házat kinyitná, kapcsoljon le minden az akváriumban található áramot vezető alkatrészt és készüléket az áramforrásról!

Az UV-C-rendszer belsejében olyan üvegrészek találhatók, amelyek szakszerűtlen kezelés mellett könnyen eltörhetnek! Engedje le a vizet az UV-C-rendszerből.

A kupakot (3.12) válassza le az UV-C-rendszer áramot vezető oldaláról.

Vegye ki a fénycső-tartót (3.11) a fénycsővel együtt (3.10). A fénycsővet a foglalatnál húzza ki óvatosan. **Ne engedje el a fénycsővet!**



A természetes akváriumokért

sera GmbH • Postafiók 1466 • 52518 Heinsberg • Németország

Forgalmazó: **sera Akvarisztika Kft.** • 9028 Győr • Fehérvári út 75. • Magyarország

Az UV-C-rendszer aljánál található egy elektronikus előtétkapcsoló készülék (3.6) egy elektronikus gyújtóval. Az előtétkapcsoló készüléket csak szakember cserélheti ki.

Biztonsági utasítások

- A sera speciális UV-C lámpát csak előírászerűen és teljesen összeszerelt sera UV-C-rendszerrel lehet üzemeltetni. Minden egyéb alkalmazási mód bőr- és szemkárosodáshoz vezethet!
- Az UV-készüléket és az UV-C lámpákat mindig tartsa távol a gyerekektől!
- Mielőtt a sera UV-C-rendszerrel vagy az akváriummal bármilyen munkába kezdene, az akváriumban vagy annak közelében található minden elektromos készüléket húzzon ki a hálózati csatlakozóból!
- A készüléket csak közbekapcsolt RCD-védőkapcsolóval (30 mA) üzemeltesse!
- Ne üzemeltesse víz alá merítve!
- Ne üzemeltesse az UV-C-rendszert vízfolyás nélkül!
- Győződjön meg róla, hogy elegendő az átfolyó víz mennyisége a sera UV-C-rendszerben, mielőtt az UV-C lámpát bekapcsolja! Folyamatban levő üzemeltetés esetén is biztosítani kell egy minimális átfolyási arányt.
- A gyakori KI-/BEKAPCSOLÁS csökkenti az UV-C lámpa várható élettartamát.
- Ügyeljen arra, hogy a bekapcsolt készülék hálózati csatlakozója mindig szabadon hozzáférhető legyen.

Figyelmeztetés

1. A gyerekeket mindig tartsa felügyelet alatt, hogy ne játszhassanak a készülékkel.
2. A készüléket nem használhatja olyan személy (beleértve a gyerekeket is), aki korlátozott testi, észlelési vagy szellemi képességű, vagy akinek nincsen megfelelő tapasztalata és ismerete, kivéve ha egy az ő biztonságáért felelős személy felügyeli őt vagy a készülék használatát irányítja.
3. Ha a hálózati kábel megsérült, a gyártónak, szolgáltatóhelyének vagy hasonlóan képzett személynek kell azt kicserélnie, hogy a veszélyt elkerülje.

Műszaki adatok:

220-240 VAC, 50 Hz

A sera UV-C energiatakarékos lámpa teljesítménye 5 W



Hibakeresési jegyzék

Probléma	Lehetséges okok	Megoldás / megszüntetés
Az UV-C lámpa nem világít	A dugót nem dugta be rendesen a hálózatba	Ellenőrizze a dugó csatlakozását
	Az UV-C lámpa elromlott / túl régi	Cserélje ki a lámpaegységet
	Az UV-C lámpa nem érintkezik	Nyomja az UV-C lámpát helyesen a foglalatba
	Az előkapcsoló készülék elromlott	Cseréltesse ki az előkapcsoló készüléket szakemberrel
A zavarosodás / az algák nem tűnnek el	Az ok nem bakteriális, ásványi eredetű a zavarosodás	Alkalmazzon finom szűrőt, cseréljen vizet
	Az UV-C lámpa elromlott / túl régi	Cserélje ki a lámpaegységet
	Túl magas az átfolyási mennyiség	Állítsa kisebbre az átfolyás mennyiségét
Nincs vízfolyás	A szivattyú nincs bekapcsolva	Kapcsolja be
	Az UV-C-rendszer eltömődött	Tisztítsa meg
	Túl nagy a magasságbeli különbség	Állítsa alacsonyabb helyre az UV-C-rendszert

Hulladékkezelés:

A készüléket ne a háztartási hulladékkal együtt dobja ki! Kérem, az előírásoknak megfelelően kezelje az elektromos hulladékot. Érdeklődjön meg a lakóhelye szerinti hulladékkezelési lehetőséget az elektromos készülékekre vonatkozóan, mivel így biztosítható a környezet megfelelő védelme.

Ezért jelölik az elektromos készülékeket a következő jellel:

Garancia:

A használati információban foglaltak betartása mellett a sera 5 Wattos UV-C-rendszer megbízhatóan üzemel. Szavatoljuk termékeink hibamentességét a törvényben előírt keretek között a vásárlás dátumától kezdődően. Szavatoljuk a hibamentes átadást. Ha a rendeltetészerű használat során kopási- elhasználódási jelenségek lépnek fel, az nem tekinthető hibának. Ebben az esetben kizárhatóak a szavatossági követelések. Ez különösen a tömítőgyűrűkre és az UV-C lámpára vonatkozik. Javasoljuk, hogy bármely hiba fellépése esetén először forduljon a kereskedőhöz, ahol a készüléket vásárolta. Ő meg tudja ítélni, hogy ténylegesen garancia-esetről van-e szó. A részünkre feleslegesen elküldött készülékek esetében a felmerülő költségeket kiszámlázzuk. Szerződészegési felelősségünk kizárólag súlyos gondatlanság esetére korlátozódik. Csak élet, testi épség és egészség károsodása, ill. a jelentős szerződéses kötelezettségek megszegése valamint a termékszavatossági előírásoknak megfelelő kisebb gondatlanság esetére vállal a sera szavatosságot. Ebben az esetben a szavatosság a szerződésben meghatározott károk megtérítése erejéig érvényes.

Állapot: 03.09H
A változtatások jogát fenntartjuk



Sera GmbH • Postafiók 1466 • 52518 Heinsberg • Németország
Forgalmazó: Sera Akvarisztika Kft. • 9028 Győr • Fehérvári út 75. • Magyarország

Proszę uważnie przeczytać całość.

Cieszymy się, że zdecydowaliście się Państwo na zakup naszego produktu **SERA UV-C-System 5 W**. **SERA UV-C-System 5 W** został stworzony do akwariów słodkowodnych i morskich do 500 litrów.

Ogólne zasady

Uwaga: Niebezpieczne promieniowanie ultrafioletowe!

By uniknąć obrażeń oczu nigdy nie należy patrzeć bezpośrednio na działającą lampę UV-C bez zabezpieczenia.

Uwaga szkło!

We wnętrzu UV-C-Systemu znajdują się delikatne szklane części, które mogą się stłuc przy silnych wstrząsach.



Zakres zastosowania

SERA UV-C-Systemy usuwają niezawodnie wszystkie rodzaje glonów pływających (mętna, zielona woda) bez zastosowania środków chemicznych, oraz redukują rozmnażanie glonów nitkowatych i innych glonów, jak i zarazki chochobotwórcze i bakteryjne zmutnienia wody.

Działanie lampy UV-C jest czysto fizyczne i ogranicza się jedynie do przepływającej wody. System UV-C nie szkodzi mieszkańcom akwarium i organizmom filtrującym.

Systemy UV-C nie są przeznaczone do usuwania z wody mineralnych zmutnień. Do tego polecamy zastosowanie drobnych wkładów filtracyjnych, **SERA bio nitrivec** i/lub **SERA aquariaclear**.

Zastosowanie

SERA UV-C-System 5 W można stosować w kombinacji z pompą cyrkulacyjną lub filtrem zewnętrznym (2). Jeżeli system UV-C używany jest bez filtra, zalecamy zastosowanie **SERA pompki do akwarium regulowanej P 1200**. Jeżeli system UV-C stosuje się z filtrem zewnętrznym, musi on zostać umieszczony przed filtrem. Wydajność pompy filtracyjnej powinna wynosić ok. jednej pojemności zbiornika na godzinę.

Nie można używać urządzenia bez pompy.

Zawartość (1)

SERA UV-C-System 5 W wraz z lampami
Złącza do różnych średnic węża \varnothing 15/20 mm

Potrzebne akcesoria

Filtr zewnętrzny, np. **SERA fil bioactive**
lub pompa, np. **SERA pompka do akwarium regulowana P 1200**
Wąż (wewnętrzna średnica \varnothing np. 12 lub 16 mm)

Wykaz części (3)

- 3.1 Nakrętka
- 3.2 Pokrywka z okienkiem kontrolnym
- 3.3 Złącze wlotowe z okienkiem
- 3.4 Złącze do różnych średnic węża \varnothing 15/20 mm (wylot wody) z nakrętką
- 3.5 Korpus z nakrętkami
- 3.6 Uchwyt montażowy ze statecznikiem i nasadką mocującą
- 3.7 Cylinder ze szkła kwarcowego z 1 uszczelką
- 3.8 Złącze do różnych średnic węża \varnothing 15/20 mm (wlot wody) z nakrętką
- 3.9 Złącze wylotowe
- 3.10 Lampa UV-C PL 5 W
- 3.11 Wspornik lampy
- 3.12 Nakrętka
- 3.13 Uszczelka \varnothing 25 mm
- 3.14 Uszczelka \varnothing 79 mm

Instrukcja montażu

a) Praca z pompą akwariową

SERA UV-C-System należy zainstalować powyżej akwarium. Zaleca się przymocować skierowany ku górze system UV-C poziomo na desce ze złączkami węża. W razie awarii pompy można w ten sposób uniknąć pracy na sucho i przegrzania systemu. Nie należy używać systemu, jeżeli nie ma przepływu wody. W razie awarii pompy odłącz system UV-C od zasilania.

b) Praca w połączeniu z filtrem zewnętrznym (2)

SERA UV-C-System umieść przed filtrem zewnętrznym. Dezaktywowane przez światło UV-C glony i bakterie, dzięki tworzeniu większych aglomeratów, mogą zostać w ten sposób łatwiej przechwycone. Wydajność pompy powinna być tak ustawiona, aby wynosiła pojemność zbiornika na godzinę. Wąż wlotowy filtra zewnętrznego (2.1) przecięto i pomiędzy wstawiono **SERA UV-C-System**. Jeżeli to konieczne należy przedłużyć wąż wlotowy.

Do złączy (3.4) można podłączyć węże różnej wielkości. Jeżeli wąż pasuje do jednej z większych średnic, odpiłuj mniejsze średnice. Złącze zabezpiecz opaską uciskową. Średnica wlotu (2.1) i wylotu (2.2) musi być taka sama.

Uruchomienie

Zanim włączysz system UV-C upewnij się, że lampa jest całkowicie zanurzona i woda krąży wokół niej, oraz że w systemie nie ma bąbelków. Aby uniknąć przegrzania nie należy używać lampy bez wody.

Próbny test

Przed właściwą instalacją **SERA UV-C-Systemu 5 W** należy poddać go próbnemu działaniu w takich warunkach, w jakich później będzie używany, przynajmniej przez 24 godziny **BEZ PODŁĄCZANIA DO PRĄDU**. Podczas testu lampa UV-C musi pozostawać **wyłączona**. W ten sposób zostają wcześniej wykryte ewentualne przecieki.

UWAGA: Jeżeli w lampie UV-C lub w cylindrze ze szkła kwarcowego pojawią się ślady wilgoci, nie wolno podłączać urządzenia do prądu, ewentualnie należy niezwłocznie odłączyć zasilanie. W tym wypadku sprawdź wszystkie części pod względem ewentualnych uszkodzeń (rozdział "Czyszczenie"). Jeżeli tym sposobem nie stwierdzisz i nie naprawisz błędów, zwróć się o pomoc do swojego wyspecjalizowanego sprzedawcy.

Testowanie lampy UV-C

Uwaga! Należy założyć okulary chroniące przed promieniowaniem UV-C!

Włącz system UV-C aby sprawdzić, czy lampa UV-C **SERA UV-C-Systemu** działa. Przy zapalanej lampie widoczne jest w okienku kontrolnym pokrywy (3.2) niebieskawe światło. Unikaj dłuższego patrzenia na światło UV-C.

Czyszczenie

Rozłącz wszystkie urządzenia z głównego zasilania wyciągając wtyczki. Zdemontuj kompletny **SERA UV-C-System 5 W**. Poluzuj śruby w nasadce mocującej (3.6.1). Wyjmij lampę UV-C z nasadki mocującej (3.6). Poluzuj złączkę dużej nakrętki (3.12) na tej stronie urządzenia, gdzie znajduje się przewód elektryczny. Możesz wyciągnąć cylinder ze szkła kwarcowego (3.7) poza korpus od strony przewodu elektrycznego. **Zachowaj ostrożność!** Szklane części łatwo się tłuką.

Wyczyść cylinder ze szkła kwarcowego miękką szmatką. Podczas czyszczenia cylindra sprawdź czy lampa nie ma pęknięć lub nie uległa innym uszkodzeniom. **W czasie czyszczenia nie załączaj lampy.** Zwróć uwagę na rozdział "Utrzymanie/Wymiana lampy" w przypadku gdy lampa jest uszkodzona. Teraz przeczyszć plastikową osłonę do środka. Użyj do tego szczotki na długiej ręczce.

Możesz użyć neutralnego środka do czyszczenia bez rozpuszczalnika. **Środki czyszczące są bardzo szkodliwe dla wielu organizmów wodnych i nie mogą przedostać się do wody akwariowej!** Wszystkie czyszczone części muszą być dokładnie opłukane przed ponownym kontaktem z wodą akwariową.

Utrzymanie/Wymiana lampy

Lampa UV-C powinna być wymieniana po około roku.

Przed otwarciem osłony lampy UV-C odłącz od głównego zasilania wszystkie znajdujące się w akwarium części i urządzenia!

Wewnątrz systemu UV-C znajdują się szklane części, które mogą łatwo ulec uszkodzeniu w razie nieprawidłowego użytkowania! Wylej wodę z systemu UV-C. Poluzuj nakrętkę (3.12) na tej stronie urządzenia, gdzie jest przymocowany przewód elektryczny.

Wyjmij wspornik (3.11) z lampą (3.10). Najlepiej pociągnij lampę ostrożnie przy gniazdku. **Nie upuść lampy!**

W uchwycie montażowych (3.6) systemu UV-C znajduje się elektroniczny statecznik z elektronicznym starterem. Statecznik może być wymieniony tylko przez specjalistę.



Dla naturalnych akwariów

Sera GmbH • Post Box 1466 • 52518 Heinsberg • Niemcy

Importer: A. Ziarko • 94-319 Łódź • ul. Muszkieterów 7 • tel. 42 633-39-24

Środki ostrożności

- **SERA specjalną lampę UV-C** można stosować tylko w zmontowanym dokładnie i zgodnie z instrukcją **SERA UV-C-Systemie**. Lampa użyta w inny sposób może prowadzić do uszkodzenia skóry lub oczu!
- Przechowuj urządzenie UV-C i UV-C lampę w miejscu niedostępnym dla dzieci!
- Przed przeprowadzeniem jakichkolwiek prac przy akwarium i **SERA UV-C-Systemie**, odłącz od głównego zasilania wszystkie urządzenia elektryczne znajdujące się przy/w akwarium.
- Urządzenia używaj tylko w sieci z wyłącznikiem przeciwporażeniowym (RCD 30 mA).
- Nie używaj jeżeli urządzenie jest zanurzone w wodzie!
- Nie używaj UV-C-Systemu gdy nie ma przepływu wody!
- Przed załączeniem lampy UV-C upewnij się, że przepływ wody przez **SERA UV-C-System 5 W** jest wystarczający. Podczas całej pracy musi być zapewniony minimalny przepływ wody.
- Zbyt częste ZAŁĄCZANIE i WYŁĄCZANIE lampy UV-C zmniejsza jej przewidywany czas użytkowania.
- Upewnij się, że wszystkie wtyczki elektryczne załączonego urządzenia są łatwo dostępne przez cały czas.

Ostrzeżenie

1. Dzieci nie należy zostawiać bez opieki w pobliżu urządzenia, aby mieć pewność, że nie będą się nim bawiły.
2. Urządzenia nie mogą używać osoby (włącznie z dziećmi) niepełnosprawne fizycznie, umysłowo i z ograniczonymi zdolnościami postrzegania, osoby nie posiadające odpowiedniego doświadczenia i wiedzy, chyba że postępują one zgodnie z instrukcją lub są dozorowane przez odpowiedzialną za jej bezpieczeństwo osobę.
3. Jeżeli kabel sieciowy jest uszkodzony, w celu uniknięcia niebezpieczeństwa należy wymienić go u producenta, w jego miejscu serwisowania lub przez osobę o podobnych kwalifikacjach.

Dane techniczne:

220 – 240 VAC, 50 Hz

Wydajność **SERA UV-C-lampy energooszczędnej 5 W**



Lista możliwych błędów

Problem	Możliwe przyczyny	Możliwe rozwiązanie
Lampa UV-C nie świeci	Wtyczki nie są odpowiednio włożone	Sprawdzić wtyczki
	Lampa UV-C uszkodzona/za stara	Wymienić lampę
	Lampa UV-C bez kontaktu	Właściwie włożyć lampę UV-C we wspornik
	Uszkodzony statecznik	Zlecić wymianę statecznika specjalście
Zmętnienia/głony nie znikają	Wykluczone bakteryjne przyczyny, mineralne zmętnienie	Użyć filtr dokładnego oczyszczania, podmienić wodę
	Lampa UV-C uszkodzona/za stara	Wymienić lampę
	Zbyt duży przepływ wody	Zredukować przepływ wody
Nie ma przepływu wody	Pompa nie jest włączona	Włączyć pompę
	UV-C-System zatkany	Wyczyścić
	Zbyt duże różnice wysokości	Ustawić głębiej UV-C-System

Utylizacja urządzenia:

Zużytych urządzeń nie wolno wrzucać do śmieci domowych! Jeżeli kiedyś urządzenie nie będzie mogło już być używane, to każdy użytkownik jest **ustawowo zobowiązany** do oddania **zużytych urządzeń oddzielnie od śmieci domowych**, np. w punkcie zbiorczym swojej gminy / swojej dzielnicy miasta. W ten sposób zagwarantowane będzie, że materiały ze zużytych urządzeń wykorzystane zostaną w sposób fachowy po raz drugi i zapobiegnie się negatywnemu oddziaływaniu na środowisko naturalne.

Dlatego urządzenia elektryczne oznakowane są następującym symbolem: 

Gwarancja:

Postępując zgodnie z instrukcją **SERA UV-C-System 5 W** będzie działał niezawodnie. Jesteśmy odpowiedzialni za poprawne działanie naszych produktów począwszy od daty zakupu.

Jesteśmy odpowiedzialni za dostarczenie urządzenia bez wad. Normalne zużycie w eksploatacji urządzenia nie będzie uwzględnione jako jego wada i nie podlega gwarancji. Odnosi się to w szczególności do uszczelek i lampy UV-C.

W przypadku uszkodzenia zalecamy skonsultować się ze sprzedawcą gdzie urządzenie zostało zakupione. Będzie on w stanie ocenić, czy wada ta podlega gwarancji. W przypadku wysłania urządzenia bezpośrednio do nas będziemy zmuszeni obciążyć Was powstałymi kosztami.

Odpowiedzialność firmy **SERA** w przypadku reklamacji jest ograniczona do poważnych zaniedbań. W przypadku drobnych wad firma **SERA** będzie odpowiedzialna tylko w przypadkach zagrożenia życia, uszkodzenia ciała czy zdrowia; w przypadkach, gdy zasadnicze części umowy nie są spełnione i jest to uregulowane przepisami prawnymi. Odpowiedzialność jest ograniczona do sytuacji, kiedy urządzenie było użytkowane zgodnie z instrukcją i nie do innych celów niż zaleca to producent.

Aktualizacja: 03.09PL
Z zastrzeżeniem technicznych zmian i błędów



Sera GmbH • Post Box 1466 • 52518 Heinsberg • Niemcy
Importer: **A. Ziarko** • 94-319 Łódź • ul. Muszkieterów 7 • tel. 42 633-39-24

Čtěte prosím pozorně.

Děkujeme, že jste si vybrali **Sera UV-C-systém 5 W**. **Sera UV-C-systém 5 W** byl vyvinut pro sladkovodní i mořská akvária do 500 litrů.

Všeobecné pokyny



Pozor: nebezpečné ultrafialové záření!

Nikdy se nedívat přímo do zapnutého UV-C-speciálního osvětlení (lampa) bez ochrany (poškození očí!).

Pozor sklo!

Uvnitř UV-C-systému se nacházejí křehké skleněné díly, které se při silných otřesech mohou snadno zlomit.

Oblast použití

Sera UV-C-systémy spolehlivě odstraňují všechny druhy plovoucích řas (zelená voda, zakalení) a snižují rozmnožování vláknitých řas bez použití chemikálií. Také odstraňují zárodky nemocí a zakalení způsobené bakteriemi. Působení UV-C-lampy je pouze fyzikální a omezuje se na protékající vodu. Použití UV-C-systému neškodí obyvatelům akvária ani bakteriím ve filtru. UV-C-systémy nejsou vhodné na odstranění minerálních zákalů z vody. Pro tyto účely doporučujeme použít jemný filtrační materiál, **Sera bio nitrivec i /** nebo **Sera aquariaclear**.

Použití

Sera UV-C-systém je možné použít buď v kombinaci s čerpadlem nebo s vnějším filtrem (2). Doporučujeme **Sera akvarijní čerpadlo P 1200 s regulací** pokud použijete UV-C-systém bez filtru. Pokud použijete UV-C-systém s vnějším filtrem, je třeba nainstalovat UV-C-systém před filtrační jednotku. Výkon čerpadla by měl být 1 x za hodinu objem akvária. Jednotku nelze použít bez čerpadla.

Obsah (1)

Sera UV-C-systém 5 W včetně lampy
variabilní hrdla hadic \varnothing 15/20 mm

Potřebné doplňky

Vnější filtr, např. **Sera fil bioactive**,
nebo čerpadlo např. **Sera akvarijní čerpadlo P 1200 s regulací**
hadice (vnitřní \varnothing např. 12 nebo 16 mm)

Seznam jednotlivých dílů (3)

- 3.1 Spojovací matka
- 3.2 Víčko s se skleněným průhledem
- 3.3 Koncovka s okénkem
- 3.4 Variabilní koncovka na hadice \varnothing 15/20 mm (vývod vody) se spojovací matičí
- 3.5 Hlavní tělo se spojovacími matkami
- 3.6 Upevňovací stojánek s předřadníkem a upevňovací manžetou
- 3.7 Křemíkový skleněný válec s těsnícím O kroužkem
- 3.8 Variabilní koncovka na hadice \varnothing 15/20 mm (přívod vody) se spojovací matičí
- 3.9 Koncovka
- 3.10 UV-C-lampa PL 5 W
- 3.11 Držák lampy
- 3.12 Spojovací matka
- 3.13 O-těsnící kroužek \varnothing 25 mm
- 3.14 O-těsnící kroužek \varnothing 79 mm

Postup sestavení

a) Provoz s akvarijním čerpadlem

Sera UV-C-systém je třeba nainstalovat nad akvárium. Doporučujeme upevnit ho vodorovně na prkénko s vývody pro hadice nasměrovanými vzhůru. To zabrání, aby systém běžel naprázdno a přehřál se v případě poruchy čerpadla. Systém nesmí být v provozu bez průtoku vody. Pokud se porouchá čerpadlo, systém musí být odpojen z přívodu proudu.

b) Provoz v kombinaci s vnějším filtrem (2)

Sera UV-C-systém musí být nainstalován před vnější filtr. Řasy a bakterie zneškodněné UV-C-zářením se nahromadí a snadněji budou odfiltrovány. Výkon čerpadla filtru má být nastaven tak, aby přečerpal jednou za hodinu objem akvária.

Přívodní hadice do vnějšího filtru (2.1) se přeruší a vloží se **Sera UV-C-systém**. Použijte delší přívodní hadici, pokud je třeba.

Variabilní koncovka na hadice (3.4) umožňuje připojení hadic o různém průměru. Pokud hadice pasuje na větší průměr, uřízněte pilkou na železo menší průměr koncovky. Zajistěte spojení svorkou na hadice. Pro přívod (2.1) použijte stejný průměr jako na vývod (2.2).

Uvedení do provozu

Dříve než se UV-C-lampa zapne, je nutné se přesvědčit, že kolem lampy protéká voda a systém neobsahuje vzduchové bubliny. Lampa nesmí být v provozu na sucho, aby se předešlo přehřátí.

Kontrolní test

Před vlastní instalací **Sera UV-C-systému 5 W** musí být zařízení v provozu minimálně 24 hodin za pozdějších normálních podmínek **BEZ PŘIPOJENÍ NA ZDROJ ENERGIE**, tedy jednoduchým průtokem přes čerpadlo bez zapnutí UV-C-systému. Zjistí se tak předem případné netěsnosti.

POZOR: UV-C-systém nesmí být zapojen na elektrický proud, nebo musí být ihned odpojen, pokud se objeví vlhkost na UV-C-lampě nebo ve skleněném válci. V takovém případě zkontrolujte všechny části ke zjištění poškození. (viz část "Čištění"). Poradte se s vaším specializovaným obchodem, pokud nemůžete odhalit či opravit závadu.

Přezkoušení UV-C-lampy

Pozor! Nasadte si brýle s UV-C-ochranou.

Zapnete UV-C-systém, abyste zjistili zda UV-C-lampa v **Sera UV-C-systému** funguje. Pokud je lampa funkční, uvidíte v průzoru víčka (3.2) mdlé namodralé světlo. Nedívejte se delší dobu na UV-C.

Čištění

Odpojte všechny přístroje z elektrické sítě tím, že vytáhnete zástrčky. Kompletně rozmontujte **Sera UV-C-systém 5 W**. Vyšroubujte šrouby z upínací manžety (3.6.1). Vyjměte UV-C-lampu z upevňovacího stojáčku (3.6). Uvolněte velkou matku (3.12) ze strany kde je přívod proudu. Z této strany s kabelem vytáhněte skleněný válec (3.7) společně s lampou z tělesa. **Pozor!** Skleněná část je snadno rozbítná.

Vyčistěte skleněný válec měkkým hadrem. Po jeho očištění zkontrolujte zda nemá lampa praskliny nebo podobné poškození. **Pro tuto kontrolu nerozsvěcujte lampu.** Jestliže lampa není v pořádku podívejte se na část "Údržba / výměna lampy".

Potom vyčistěte plastové tělo uvnitř. K tomu použijte kartáč s dlouhou rukojetí.

Pro čištění použijte neutrální prostředek bez rozpouštědla. **Čistící prostředky jsou pro vodní organismy velmi nebezpečné a nesmí se dostat do akvarijní vody!** Všechny očištěné části musí být dobře opláchnuty než se dostanou do kontaktu s akvarijní vodou.

Údržba / výměna lampy

UV-C-lampa by měla být zhruba po jednom roce vyměněna.

Odpojte všechny elektrické části a zařízení v akváriu ze zásuvky než budete otvírat UV-C-lampu!

Uvnitř UV-C-systému jsou křehké skleněné díly, které se snadno rozbijí při nevhodném zacházení.

Uvolněte matku (3.12) na straně kde je kabel.

Vyjměte držák lampy (3.11) s lampou (3.10). Nejlépe je vyndávat lampu z držáku za objímku. **Nenechte vypadnout volně lampu!**

Elektronický předřadník se startérem je umístěn v upevňovacím stojáčku (3.6) UV-C lampy. Předřadník může vyměnit pouze odborný personál.



Sera GmbH • Poštovní příhrádka 1466 • 52518 Heinsberg • Německo

Distributor: **Sera CZ s.r.o.** • Chlístovice 32 • CZ 284 01 Kutná Hora • Česká republika

Bezpečnostní pokyny

- **sera UV-C-speciální lampa** smí být v provozu pouze v souladu s předpisy a v kompletně sestaveném **sera UV-C-systému**. Každé jiné použití může vést k poškození kůže a očí!
- UV-C-přístroje a UV-C-lampy vždy zdržovat mimo dosah dětí!
- Všechny elektrické přístroje na/v akváriu musí být odpojeny z elektrického proudu dříve než začnete manipulovat se **sera UV-C-systémem** či v akváriu.
- Přístroj provozovat pouze s mezizapojenou RCD-pojistkou (30 mA).
- Neprovozovat ponořené!
- Nikdy nezapínejte UV-C-systém bez průtoku vody.
- Dříve než lampu zapnete, přesvědčte se, že je v **sera UV-C-systému 5 W** dostatečný průtok vody. Také při provozu musí být zajištěno minimální průtokové množství.
- Časté ZAPÍNÁNÍ/VYPÍNÁNÍ snižuje životnost UV-C-lampy.
- Dbejte na to, aby byl přívodový kabel zapnutého přístroje vždy volně dostupný.

Varování

1. Na děti je třeba dohlédnout, aby si nikdy nehrály s přístrojem.
2. Přístroj není určen pro používání osobami (včetně dětí) s omezenou tělesnou či duševní schopností nebo pokud jim chybí znalosti a zkušenosti, kromě případu, kdy pro jejich bezpečnost, je odpovědná osoba poučí o používání.
3. Pokud je poškozen síťový kabel, je nutné v zájmu bezpečnosti, aby výměnu provedl výrobce či jím pověřený servis nebo kvalifikovaná osoba.

Technická data:

220 – 240 VAC, 50 Hz

Výkon sera **UV-C úsporné lampy 5 W**




Kontrolní list závad

Problém	Možné příčiny	Pomoc / odstranění
UV-C-lampa nesvítil	Zástrčka není dobře v zásuvce	Zkontroluj propojení
	UV-C-lampa vadná / příliš stará	Vyměň lampu
	UV-C-lampa nemá kontakt	Zasuňte UV-C-lampu správně do držáku
	Vadný předřadník	Nechte výměnu odborníkovi
Zákal / řasy beze změny	Nejde o bakteriální příčinu, minerální zákal	Použijte jemný filtr. Vyměňte vodu
	UV-C-lampa vadná / příliš stará	Vyměňte lampu
	Příliš silný průtok vody	Snižte průtok vody
Neprotéká voda	Čerpadlo není zapnuto	Zapněte ho
	UV-C-systém ucpaný	Vyčistit
	Příliš velký výškový rozdíl	Umístěte UV-C-systém na nižší pozici

Likvidace přístroje:

Vyřazené přístroje nepatří do komunálního odpadu!

Pokud již přístroj nebude nikdy používán, je spotřebitel **povinen zlikvidovat ho v souladu s platným zákonem o odpadech** a odevzdat jej do příslušné skupiny odpadů. Tím je zaručeno odborné zhodnocení a zabráněno negativním dopadům na životní prostředí.

Elektrické přístroje jsou z tohoto důvodu označeny symbolem: 

Záruka:

Při dodržování návodu k použití je **sera UV-C-systém 5 W** spolehlivý. Ručíme za bezchybnost našich produktů výhradně v rámci zákonných ustanovení od data prodeje.

Ručíme za úplnou bezchybnost při předání. Pokud se během správného používání objeví známky opotřebení, nejedná se o vadu. V tomto případě nevzniká nárok na uplatnění záruky. To se zvláště týká těsnícího O kroužku a UV-C-lampy. Doporučujeme Vám v případě jakékoli závady nejprve navštívit Vašeho prodejce, u kterého jste přístroj zakoupili. Ten by měl posoudit, zda se skutečně jedná o záruční případ. Při zaslání přímo nám musíme zbytečně vzniklé náklady naúčtovat.

Ze záruky je vyloučeno úmyslné porušení smlouvy a hrubá nedbalost. Pouze v případě ohrožení života, poranění a ohrožení zdraví podstatných smluvních povinností a při nutném ručení dle zákona o záruce výrobků ručí sera také při lehké nedbalosti. V tomto případě je rozsah ručení omezen na náhradu typově shodných předvídatelných škod.

Datum aktualizace: 03.09CZ
Technické změny a chyby vyhrazeny


Akvária podle přírody

Sera GmbH • Poštovní příhrádka 1466 • 52518 Heinsberg • Německo
Distributor: Sera CZ s.r.o. • Chlístovice 32 • CZ 284 01 Kutná Hora • Česká republika

Lütfen bu talimatların tamamını okuyunuz.

sera UV-C Sistem 5 W ürününü satın aldığınız için teşekkür ederiz. sera UV-C Sistem 5 W ürünü 500 litreye kadar olan tatlı ve tuzlu su akvaryumları için tasarlanmıştır.

Genel notlar



Uyarı: Tehlikeli ultraviyole radyasyon!

Gözlerin zarar görmesini önlemek için çalışmakta olan UV-C lambasına gözlerinizi korumasız haldeyken bakmayın.

Dikkat: Cam!

UV-C sisteminin içerisinde hasar gördüğünde kırılabilir hassas cam parçalar bulunmaktadır.

Uygulama alanı

sera UV-C Sistemleri, tüm yüzen yosun türlerini yok eder (bulanık, yeşil su) ve kimyasal madde kullanmadan diğer yosunların çoğalmasını önler. Bakterilerin neden olduğu patojenler ve bulanık su da yok edilir.

UV-C lambasının etkisi çok fizikseldir ve suyun akışını sınırlar. UV-C sistemi kullanıldığında akvaryum sakinleri ve filtre organizmaları zarar görmez.

UV-C sistemleri suda oluşan mineral bulanıklıkları yok etmek için uygun değildir. Bunun için ince filtre malzemesinin, sera bio nitrivec ve/veya sera aquaria-clear kullanılması önerilir.

Uygulama

sera UV-C Sistemi akış pompası veya harici bir filtre (2) ile birlikte kullanılabilir. Filtresiz UV-C sistemi kullanırken sera akvaryum pompası P 1200 ayarlanabilir kullanmanızı tavsiye ederiz. UV-C sistemi harici bir filtre ile kullanılıyorsa, UV-C sistemi filtre ünitesinden önce takılmalıdır. Filtre pompasının besleme performansı, bir saatteki tank içeriğine yaklaşık olmalıdır. Ünite, pompa olmadan çalıştırılmaz.

Kitin içindekiler (1)

sera UV-C Sistem 5 W lamba dahil
Değişken hortum bağlantısı Ø 15/20 mm

Gerekli aksesuarlar

Harici filtre, ör. sera fil bioactive,
veya pompa, ör. sera akvaryum pompası P 1200 ayarlanabilir
hortum (ör. 12 veya 16 mm iç çaplı)

Parça listesi (3)

- 3.1 Somun
- 3.2 Cam kapak
- 3.3 Camlı uç parçası
- 3.4 Değişken hortum bağlantısı Ø 15/20 mm (Su çıkışı) birleştirme somunu ile
- 3.5 Somunlu ana boru
- 3.6 Balast sabitleme ayağı ve sabitleme braket
- 3.7 1 O-ring contaı kuvars cam silindiri
- 3.8 Değişken hortum bağlantısı Ø 15/20 mm (Su girişi) birleştirme somunu ile
- 3.9 Uç parçası
- 3.10 UV-C lambası PL 5 W
- 3.11 Lamba aksesuarı
- 3.12 Somun
- 3.13 O-ring contaı Ø 25 mm
- 3.14 O-ring contaı Ø 79 mm

Kurulum talimatları

a) Akvaryum pompası ile çalışma

sera UV-C Sistemi akvaryumun üzerine takılmalıdır. Hortum bağlantıları yukarı gelecek şekilde bir pano üzerine yatay olarak yerleştirilmesi tavsiye edilir. Bu şekilde sistem boş çalışmaz ve pompanın arızalanması durumunda aşırı ısınma olmaz. İçerisinden su akımı gerçekleşmediğinde, sistem çalıştırılmamalıdır. Pompa arızası durumunda, sistem güç beslemesinden ayrılmalıdır.

b) Harici bir filtre (2) bağlantısı ile çalışma

sera UV-C Sistemi, harici filtre ünitesinden önce takılmalıdır. UV-C ışınları sayesinde etkisiz hale getirilmiş yosunlar ve bakteriler bir yerde toplanacaktır ve dışarı atılması kolaylaşacaktır. Filtre pompasının besleme performansı, tank içeriğinin bir saatteki su dolaşımına yaklaşık olarak ayarlanmalıdır.

Harici filtrenin (2.1) emme hortumu, sera UV-C Sisteminin yerleşmesini sağlamak için kesilmiştir. Gerekliyse daha uzun bir emme hortumu kullanın.

Çeşitli hortum çapları, değişken hortum bağlantısına (3.4) bağlanabilir. Hortum daha büyük bir çapa uyarsa, daha küçük çapları bir (demir) testere ile kesmelisiniz. Bir hortum kelepçesiyle bağlantıyı sabitleyin. Giriş (2.1) ve çıkış (2.2) için aynı çapları kullanmalısınız.

İşlem

Lambanın etrafında su dolaşımı olup olmadığından ve UV-C lambasını açmadan önce hava kabarcıkları olmadığından emin olun. Aşırı ısınmayı önlemek için lamba, kuru çalıştırılmamalıdır.

Test uygulaması

sera UV-C Sistem 5 W ürünü normal çalıştırmadan önce, takılan tüm birimlerde herhangi bir sızıntı olup olmadığını kontrol etmek için, basit su pasajı modunda en az 24 saat UV-C sistemi çalıştırılmadan normal çalışma koşullarında test edilmelidir. BU TEST SIRASINDA UV-C LAMBASINI GÜÇ BESLEMESİNE/ANA BESLEMESİNE TAKMAYIN. Bu test sızıntıları tespit etmenizi sağlar.

DİKKAT: UV-C lambasında veya kuvars camı manşonunda ıslaklık tespit edilirse, UV-C sistemi güç beslemesine/ana beslemeye bağlanmamalıdır veya hemen bağlantısı kesilmelidir. Bu durumda tüm parçaları olası hasarlar için kontrol edin ("Temizleme" bölümüne bakın). Sorunu tespit edemez veya çözeemezseniz özel servisimize danışın.

UV-C lambasının test edilmesi

Dikkat! UV-C koruma gözlüklerini takın!

sera UV-C Sisteminin UV-C lambasının çalışıp çalışmadığını kontrol etmek için UV-C sisteminin açın. Lamba açıldığında, kapaktaki camdan (3.2) mavi loş bir ışık gözükülebilir. UV-C ışığına uzun süre bakmaktan kaçınınız.

Temizleme

Güç beslemesinden/ana beslemeden fişlerini çekerek tüm elektrikli cihazları çıkarın.

Tüm sera UV-C Sistemi 5 W'yi ayırın. Sabitleme braketindeki (3.6.1) vidaları gevşetin. UV-C lambasını braketten (3.6) çıkarın. Güç kablosunu tutan ünitenin tarafındaki büyük somunu (3.12) gevşetin. Kuvars camı silindiri (3.7) güç kablosunu tutan muhafaza tarafından lambayla birlikte çıkarabilirsiniz. **Dikkat!** Cam parçalar kolaylıkla kırılır.

Kuvars camı silindiri yumuşak bir bezle temizleyin. Kuvars camı silindiri temizledikten sonra çatlak veya benzeri bir hasar olup olmadığını kontrol edin. **Bunu yaparken lambayı açmayınız.** Lamba bozulmuş ise lütfen "Bakım/Lambanın değiştirilmesi" bölümüne bakın.

Şimdi iç kısımdaki plastik muhafazayı temizleme. Temizlemek için uzun bir el fırçası kullanın.

Temizlemek için nötr, çözücüsüz temizleme maddesi kullanabilirsiniz. **Temizleme maddeleri suda yaşayan çoğu organizma için zararlıdır ve akvaryum suyuna karışmamalıdır!** Temizlenen tüm parçalar, akvaryum suyuna girmeden önce dikkatli bir şekilde durulanmalıdır.

Bakım/Lambanın değiştirilmesi

UV-C lambası yaklaşık bir yıl sonra değiştirilmelidir.

UV-C lambasının kapağı açılmadan önce akvaryum içerisindeki tüm elektrikli parçalar ve üniteler güç beslemesinden ayrılmalıdır!

UV-C sisteminin içerisinde yanlış tutulduğunda kırılabilir hassas cam parçaları bulunmaktadır. UV-C sistemindeki suyu boşaltın.

Güç kablosunu tutan ünite tarafındaki somunu (3.12) gevşetin.

Lamba (3.10) ile birlikte lamba aksesuarını (3.11) çıkarın. Lamba soketiyle aksesuardan lambayı çıkarmanın en iyi yoludur. **Lambayı çıkarmayın!**

Elektronik marş motoru bulunan elektronik balast, UV-C lambasının sabitleme ayağında (3.6) bulunur. Balast, sadece yetkili kişi tarafından değiştirilmelidir.

Güvenlik uyarıları

- **sera UV-C lambası**, bu kullanım talimatlarına uygun olarak takılmış olan **sera UV-C Sistemi** içerisinde çalıştırılmalıdır. Diğer kullanımlar deri ve göz hasarına neden olabilir!
- UV-C ünitelerini ve UV-C lambalarını her zaman çocukların erişemeyecekleri yerde saklayın!
- Akvaryumda ve **sera UV-C Sisteminde** bir çalışma gerçekleştirildiğinde, akvaryumdaki tüm elektrikli üniteler güç beslemesinden/ana beslemeden ayrılmalıdır.
- Üniteyi sadece artık akım koruyucu cihaz (RCD, 30 mA) ile çalıştırın.
- Üniteyi suyun içerisindeyse çalıştırmayın!
- Su akışı olmadan UV-C sistemini asla çalıştırmayın.
- UV-C lambasını açmadan önce **sera UV-C Sistemi 5 W** içerisinde yeterli miktarda su akımı olduğundan emin olun. Çalışma sırasında minimum akış oranı sağlanmalıdır.
- UV-C lambasının çok sık AÇILIP KAPATILMASI lambanın kullanım ömrünü kısaltır.
- Açık ünitenin elektrik fişinin her zaman kolay ulaşılabilir bir yerde olduğundan emin olun.

Uyarı

1. Çocuklar cihazla oynamamalıdır.
2. Bu cihaz, fiziksel engelli, akıl sağlığı yerinde olmayan veya tecrübe ve bilgi eksikliği olan kişiler tarafından (çocuklar dahil), yanlarında güvenliklerini sağlayabilecek, cihazın kullanımını bilen biri olmadan kullanılmamalıdır.
3. Besleme kablosu hasar gördüğünde olası tehlikelere karşı, üretici, servis veya yetkili kişiler tarafından değiştirilmelidir.

Teknik veriler:

220 – 240 VAC, 50 Hz

sera UV-C enerji tasarruf ampulü Watt tüketimi 5 W



Sorun tespiti ve çözümü

Sorun	Olası neden	Olası çözüm
UV-C lambası açık değil	Prizler uygun şekilde bağlı değildir	Bağlantıları kontrol edin
	UV-C lambası arızalı/çok eski	Lamba ünitesini değiştirin
	UV-C lambasının bağlantısı yok	UV-C lambasını aksesuara doğru şekilde yerleştirin
	Balast arızalı	Bir uzmanın balastı değiştirmesini sağlayın
Bulanıklık/doğal yosun kalıntısı	Bakteri kaynaklı değil, mineral bulanıklık	İnce bir filtre kullanın, suyu değiştirin
	UV-C lambası arızalı/çok eski	Lamba ünitesini değiştirin
	Su akışı çok yüksek	Su akışını azaltın
Su akışı yok	Pompa çalışmıyor	Çalıştırın
	UV-C sistemi tıkalı	Temizleyin
	Çok fazla yükseklik farkı	UV-C sistemini daha alçak konumda yerleştirin

Garanti:

Kullanım talimatlarında uyulduğunda **sera UV-C Sistemi 5 W** güvenilir şekilde çalışacaktır. Garanti, satın alma tarihinden itibaren **24 ay boyunca** geçerlidir. **Satış fişi garanti belgesi görevi görecektir.** Garanti sadece bu ünite ile sınırlanmıştır. Hatalı kullanımın sonucunda ortaya çıkacak hasar ve bundan doğan sonuçlar garanti kapsamının dışındadır. Aşınmış ve kullanılan parçalar garanti dışıdır. Burada özellikle O-ring contaları ve UV-C lambasından bahsedilmiştir. Azami sorumluluk sadece ünitenin rayiç değeri ile sınırlıdır. **Arıza durumunda lütfen ürünü satın aldığınız satıcı ile irtibata geçiniz.**

Güncelleme: 03.09TR
Teknik değişiklik ve hatalara bağlı

Пожалуйста, внимательно прочитайте информацию по использованию.

Мы рады, что Вы решились на приобретение **SERA УФ-системы 5 Вт (SERA UV-C System 5 W)**. **SERA УФ-система 5 Вт** разработана для пресноводных и морских аквариумов объемом до 500 л.

Общие указания



Предупреждение: Опасное ультрафиолетовое излучение!

Никогда не смотрите на работающую ультрафиолетовую лампу непосредственно, чтобы избежать повреждения глаз.

Осторожно: стекло!

Внутри УФ-системы находятся чувствительные стеклянные части, которые могут легко разбиться в случае сильной встряски прибора.

Область применения

SERA УФ-система надежно удаляет все виды плавающих водорослей ("мут", зеленая вода) и сокращает образование нитевидных и иных видов водорослей без применения химикатов. Также надолго удаляет болезнетворные микроорганизмы и помутнения воды, вызываемые бактериями.

Действие УФ-лампы чисто физическое и ограничено только протекающей водой. Работающая УФ-система не наносит вреда обитателям аквариума и фильтрующим организмам.

УФ-системы не предназначены для удаления из воды "мути" минерального происхождения. Для этих целей рекомендуется применение фильтрующих материалов тонкой очистки, **SERA био нитривек (SERA bio nitrivec)** и / или **SERA аквариаклир (SERA aquariaclear)**.

Применение

SERA УФ-система 5 Вт может применяться совместно с лопастной помпой или внешним фильтром (2). При применении УФ-системы без фильтра мы рекомендуем использовать **SERA регулируемую помпу для аквариума P 1200 (SERA aquarium pump P 1200 adjustable)**. Если УФ-система применяется совместно с внешним фильтром она должна быть установлена перед фильтрующим устройством. Производительность помпы / помпы фильтра должна составлять около одного объема аквариума в час. УФ-устройство не может функционировать без помпы.

Комплектация прибора (1)

SERA УФ-система 5 Вт с лампой
Изменяющийся соединитель шланга \varnothing 15/20 мм

Необходимые дополнительные устройства и аксессуары (в комплект не входят)

Внешний фильтр, например **SERA филь биоактив (SERA fil bioactive)**
или помпа, например **SERA регулируемая помпа для аквариума P 1200**
Шланг (внутренний \varnothing например 12 или 16 мм)

Перечень отдельных частей (3)

- 3.1 Соединительная гайка крышки
- 3.2 Крышка с глазком
- 3.3 Концевая деталь с окошком
- 3.4 Изменяющийся соединитель шланга \varnothing 15/20 мм (Водовыпуск) с соединительной гайкой
- 3.5 Главная труба с соединительными гайками
- 3.6 Монтажное основание с балластным дросселем и фиксирующая манжета
- 3.7 Цилиндр из кварцевого стекла с 1 кольцевой прокладкой
- 3.8 Изменяющийся соединитель шланга \varnothing 15/20 мм (Водоприемное отверстие) с соединительной гайкой
- 3.9 Концевая деталь
- 3.10 УФ-лампа PL 5 Вт
- 3.11 Ламповый держатель
- 3.12 Соединительная гайка крышки
- 3.13 Кольцевая прокладка \varnothing 25 мм
- 3.14 Кольцевая прокладка \varnothing 79 мм

Руководство по сборке

а) Работа с помпой для аквариума

SERA УФ-система должна устанавливаться над аквариумом. Рекомендуется, чтобы УФ-система была установлена горизонтально на доске так, чтобы соединители шлангов были направлены вверх. В случае отказа помпы это предотвратит работу системы "всухую" и ее перегрев. Система не может эксплуатироваться без воды, протекающей сквозь нее. В случае отказа помпы система должна быть отключена от сети.

б) Работа совместно с внешним фильтром (2)

SERA УФ-система должна быть установлена перед фильтрующим устройством. Водоросли и бактерии инактивированные УФ-светом скапливаются в более крупные образования, что дает возможность отфильтровать их более простым способом. Производительность помпы фильтра должна быть отрегулирована таким образом, чтобы составлять около одного объема аквариума в час.

Входящий шланг внешнего фильтра (2.1) разрезается и **SERA УФ-система** устанавливается между разрезанными частями шланга. При необходимости используйте более длинный входящий шланг.

К изменяющемуся соединителю шланга (3.4) могут быть присоединены шланги различных диаметров. Если выбранный вами шланг большого диаметра, необходимо отпилить с помощью металлической пилки часть соединителя шлангов с меньшими диаметрами. Убедитесь, что шланг надежно закреплен шланговым хомутом. Используйте шланги одинакового диаметра на входе (2.1) и на выходе (2.2) устройства.

Ввод в эксплуатацию

Прежде чем включить УФ-лампу убедитесь, что она полностью погружена и вода вокруг нее циркулирует и система свободна от воздушных пузырьков. Лампа не должна работать "всухую" во избежание перегрева.

Проверка прибора

До начала эксплуатации Вашей **SERA УФ-системы 5 Вт** в штатном режиме, полностью установленное устройство должно быть проверено на наличие протечек. Для этого необходимо с помощью подходящей помпы прогнать через устройство воду в течение 24 часов, **не подключая** устройство к сети. **НЕ ПОДКЛЮЧАЙТЕ УФ-ЛАМПУ К СЕТИ ВО ВРЕМЯ ПРОВЕДЕНИЯ ЭТОГО ТЕСТА.** Этот тест позволит Вам обнаружить протечки.

ВНИМАНИЕ: В случае обнаружения следов влаги на УФ-лампе или на цилиндре из кварцевого стекла во время теста или в процессе дальнейшей эксплуатации **УФ-система не должна подключаться к сети или должна быть немедленно отключена от сети.** В этом случае проверьте все части устройства на предмет возможных повреждений (см. раздел "Чистка"). Если Вы не сможете обнаружить и устранить проблему – обращайтесь, пожалуйста, к Вашему специализированному продавцу.

Проверка УФ-лампы

Внимание! Наденьте очки с защитой от ультрафиолетового излучения.

Чтобы увидеть, работает ли УФ-лампа **SERA УФ-системы**, включите УФ-систему. Когда лампа работает – через глазок крышки (3.2) виден тусклый синеватый свет. Никогда не смотрите на работающую УФ-лампу слишком долго.

Чистка

Прежде всего, отсоедините все штекеры электрических устройств от сети. Демонтируйте **SERA УФ-систему 5 Вт** полностью. Ослабьте винты на фиксирующей манжете (3.6.1). Выньте УФ-лампу из фиксирующей манжеты (3.6). Ослабьте большую соединительную гайку (3.12), расположенную на устройстве со стороны ввода электрического кабеля. Теперь вы можете со стороны ввода кабеля вытянуть цилиндр из кварцевого стекла (3.7) вместе с лампой из корпуса. **Осторожно!** Стеклянные части могут легко разбиться. Чистите цилиндр из кварцевого стекла с помощью мягкой тряпки. После чистки цилиндра из кварцевого стекла проверьте лампу на наличие трещин или иных похожих повреждений. **Во время проверки ни в коем случае не включайте лампу!** Если лампа неисправна – см. раздел "Обслуживание / Замена лампы". Теперь произведите чистку пластмассового корпуса изнутри. Используйте для этого щетку с длинной ручкой. Используйте для чистки нейтральные чистящие средства, не содержащие растворитель. **Чистящие средства очень опасны для многих водных организмов и не должны попасть в аквариумную воду!** Все вычищенные части ус-



Для естественных условий в аквариуме

тройства должны быть тщательно промыты, прежде чем они снова войдут в контакт с аквариумной водой.

Обслуживание / Замена лампы

УФ-лампа должна быть заменена на новую по прошествии приблизительно одного года.

Прежде чем открывать корпус УФ-лампы отключите от сети все электрические части и устройства находящиеся в аквариуме!

Внутри УФ-системы находятся стеклянные части, которые легко могут разбиться при ненадлежащем обращении! Вылейте воду из УФ-системы.

Ослабьте соединительную гайку (3.12), расположенную на устройстве со стороны ввода электрического кабеля.

Вытяните ламповый держатель (3.11) вместе с лампой (3.10). Лампу лучше всего вытаскивать из лампового держателя, держась за цоколь. **Не отпускайте лампу!**

В монтажном основании (3.6) УФ-лампы находится балластный дроссель с электронным стартером. Замену балластного дросселя следует проводить исключительно с помощью специалиста.

Меры предосторожности

- Специальную **SERA УФ-лампу** можно использовать исключительно внутри **SERA УФ-системы** после того, как она будет полностью собрана согласно настоящей информации по использованию. Использование для иных целей может привести к повреждению глаз и кожи!
- Храните прибор и ультрафиолетовые лампы вне зоны досягаемости детей!
- Перед началом проведения работ в аквариуме и с **SERA УФ-системой** необходимо отключить от сети все электрические устройства, находящиеся в аквариуме.
- Прибор обязательно должен быть подключен к сети через устройство защитного отключения (УЗО 30 мА).
- Прибор не должен работать в погруженном виде!

- УФ-система не должна работать "всухую"!
- Перед включением УФ-лампы убедитесь, что скорость водного потока протекающего через **SERA УФ-систему 5 Вт** достаточна. Минимальная скорость водного потока должна быть обеспечена также и во время работы прибора.
- Слишком частое "ВКЛ./ВЫКЛ." сокращает срок службы ультрафиолетовой лампы.
- Обеспечьте беспрепятственный доступ к штепсельной вилке кабеля прибора и электрической розетке.

Предупреждение

1. Внимательно следите за детьми, чтобы быть уверенным, что они не играют с устройством.
2. Устройство не предусмотрено для использования людьми (включая детей): с ограниченными физическими или умственными способностями, с недостаточным опытом или знаниями, в случае, если они не находятся под наблюдением или не получили соответствующие инструкции от лица, ответственного за их безопасность.
3. Если электрический кабель устройства поврежден, замену кабеля должен производить производитель, сервисный центр или аналогичный квалифицированный персонал во избежание опасности.

Технические характеристики:

220 – 240 В, 50 Гц

Мощность **SERA УФ-энергосберегающей лампы 5 Вт**



Перечень возможных неисправностей

Проблема	Возможная причина	Возможное решение проблемы
УФ-лампа не горит	Штепсельная вилка вставлена в розетку не до конца	Проверьте соединение штепсельной вилки с розеткой
	УФ-лампа дефектная / слишком старая	Замените устройство с лампой на новое
	УФ-лампа не имеет контакта с ламповым держателем	Вставьте УФ-лампу в ламповый держатель должным образом
	Балластный дроссель испорчен	Замените балластный дроссель с помощью специалиста
Помутнение воды / Удаление водорослей не происходит	Помутнение воды вызвано не бактериями, а минералами	Примените фильтрующие материалы тонкой очистки; произведите подмену воды
	УФ-лампа дефектная / слишком старая	Замените устройство с лампой на новое
	Скорость потока воды слишком высокая	Уменьшите скорость потока воды
Нет потока воды	Помпа не включена	Включите помпу
	УФ-система засорена / закупорена	Прочистите
	Слишком большая разница в уровнях установки устройств	Установите УФ-систему ниже

Утилизация:

Пришедшие в негодность электрические приборы и/или их отдельные части должны быть утилизированы в соответствии с правилами утилизации отходов принятыми в Российской Федерации. Не выбрасывайте использованные электрические приборы и их отдельные части, включая лампы в контейнеры с бытовым мусором.

Данное указание обозначено на приборах символом:

Гарантия:

SERA УФ-система 5 Вт будет надежно работать при полном соблюдении инструкции по применению. Мы предоставляем **гарантию в течение 24 месяцев** со дня покупки. **Гарантийный талон действителен только при сохранении касового чека.** Гарантия распространяется только на сам прибор. Мы не несем ответственности за дефекты, полученные в ходе неправильной эксплуатации или являющиеся ее следствием. Гарантия не распространяется на быстроизнашивающиеся части. Это относится, в частности, к кольцевым прокладкам и УФ-лампе. Ответственность ограничена продажной ценой прибора. **В случае обнаружения неисправности обращайтесь, пожалуйста, к Вашему специализированному продавцу.**

Дистрибьюторы в России:
 ООО «Данио», Московская обл.
 141033 Пирогово, ул. Совхозная, д. 2-А
 ООО «Агидис», 196084 Санкт-Петербург, ул. Красуцкого, д. 4

сера ГмбХ, Борсигштр. 49, 52525 Хайнсберг, Германия



AB 28

Обновление: 05.09RUS
 Возможны технические изменения и ошибки

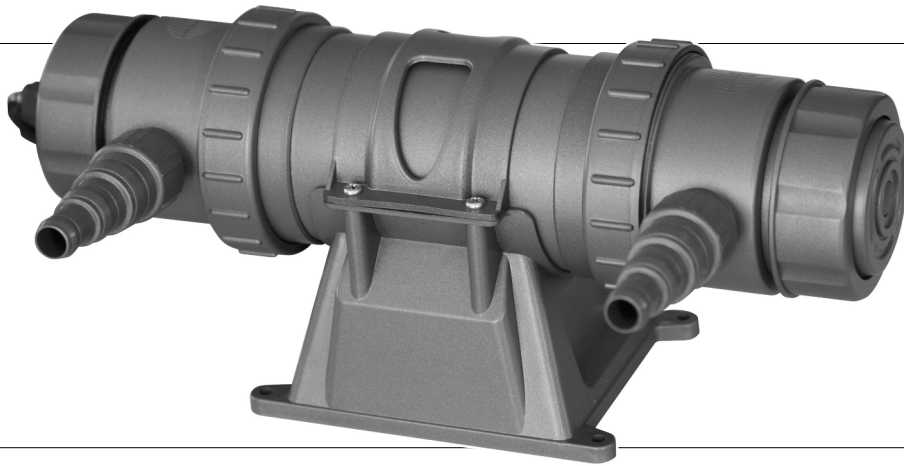


Для естественных условий в аквариуме

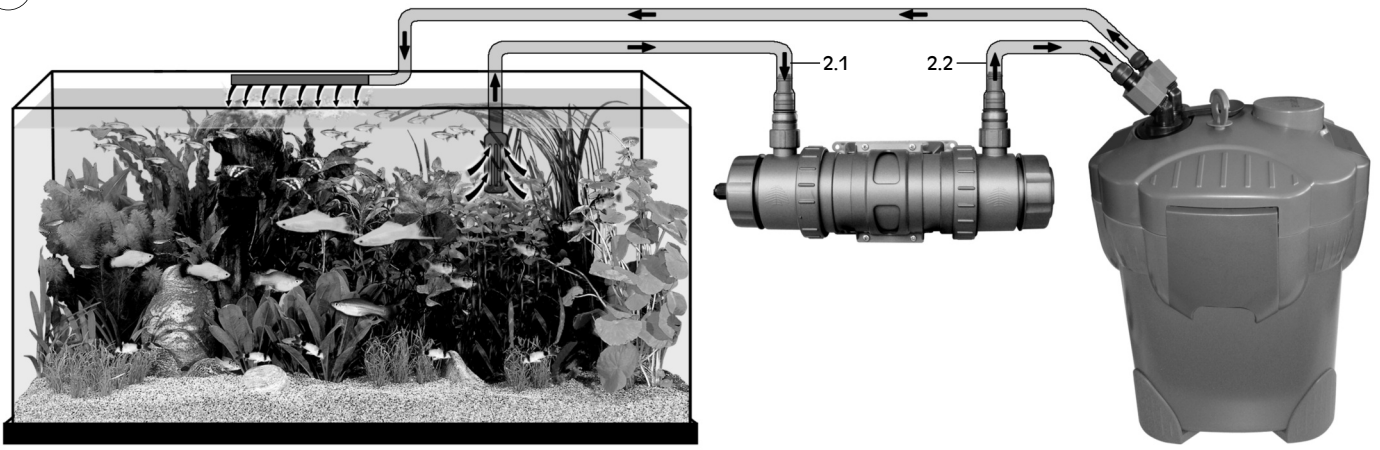
Sera GmbH • Post Box 1466 • 52518 Heinsberg • Germany

sera UV-C-System 5 W

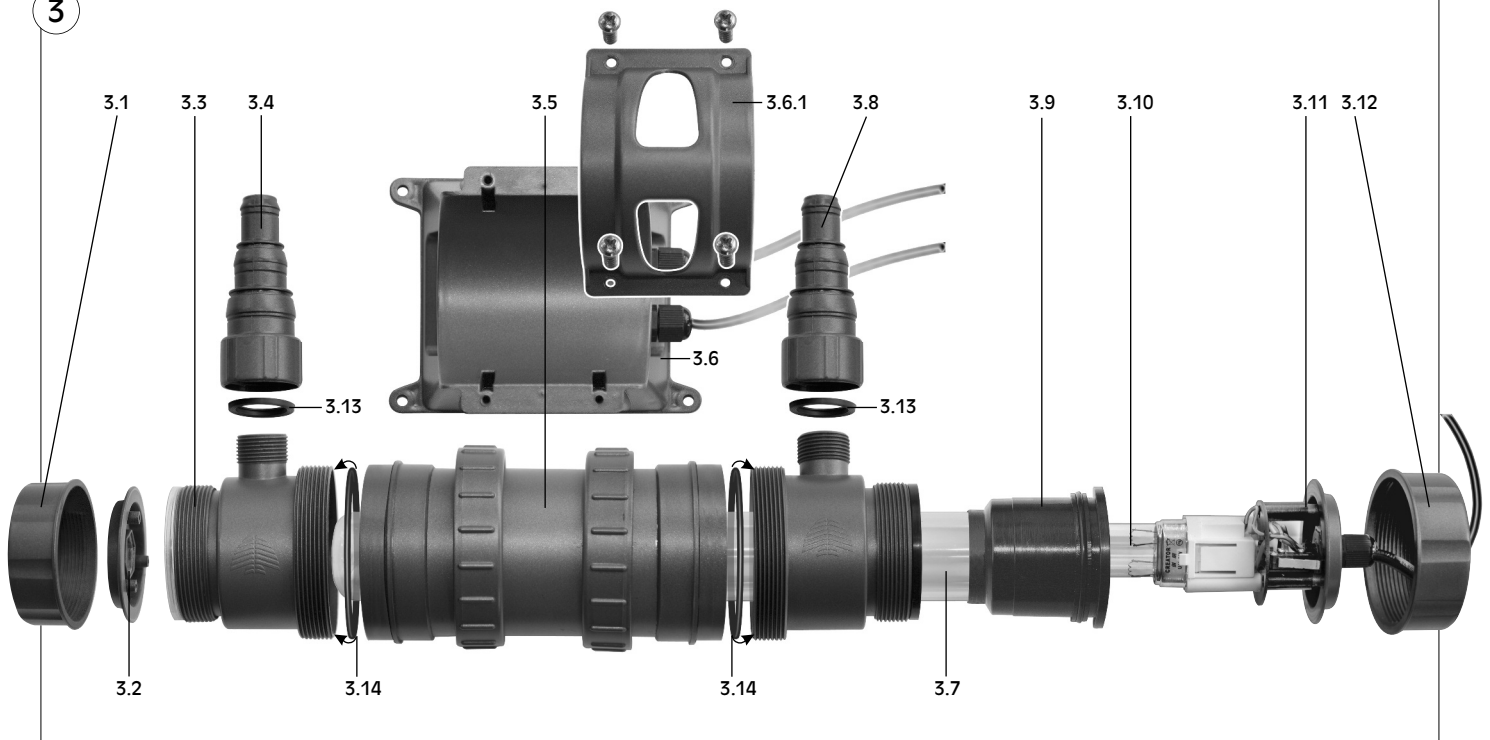
1



2



3



 **sera**®
For natural aquariums

sera GmbH • Post Box 1466 • 52518 Heinsberg • Germany